

FORTIS-S™ Messsystem in geschlossener Bauweise



Produktspezifikation

Maßverkörperung	Renishaw Edelstahlmaßstab mit einspuriger Absolut-Messtechnologie
Thermischer Ausdehnungskoeffizient (bei 20 °C)	10,1 ±0,2 µm/m/°C
Thermischer Bezug	An der Mittelposition (Geberposition von 0,5 × Messlänge)
Verfügbare Messlängen (mm)	140, 240, 340, 440, 540, 640, 740, 840, 940, 1040, 1140, 1240, 1340, 1440, 1540, 1640, 1740, 1840, 2040, 2240, 2440, 2640, 2840, 3040, 3240
Gesamtgenauigkeit	Hoch: ≤ ±3 µm Standard: ≤ ±5 µm
Auflösung ¹	0,5 nm, 1 nm, 1,25 nm, 10 nm, 12,5 nm, 25 nm, 50 nm
Zyklischer Fehler (typisch)	±40 nm
Jitter (RMS)	10 nm
Absolutes serielles Protokoll	BiSS C, FANUC (α/α_i), Mitsubishi, Panasonic, Siemens DRIVE-CLiQ (mit zusätzlichem Interface), Yaskawa
Kabelanschluss des Messsystems	Spezieller M12 Kabelsteckverbinder (Anschlussseite wählbar)
Elektrischer Anschluss der Steuerung	8-pol. M12, FANUC 20-pol., 10-pol. Mitsubishi, 17-pol. M23, 9-pol. SUB-D Stecker, 14-pol. LEMO-Stecker, ohne Stecker
Kabellänge	Bis zu 100 m (mit Verlängerungskabel)
Spannungsversorgung	5 V ±10% maximal 1,25 W (250 mA bei 5 V)
Einstell-LED	Signalstärke-Anzeige LED-Farbe
Maximale Geschwindigkeit	4 m/s
Beschleunigung (Lesekopf in Bezug auf die Maßverkörperung)	< 200 m/s ² in Messrichtung
Bewegungskraft (Maximal benötigte Kraft, um den Lesekopf durch die Dichtungen zu verfahren)	< 5 N
Vibration (55 Hz bis 2 000 Hz)	Gehäuse: < 300 m/s ² nach IEC 60068-2-6 Lesekopf: < 300 m/s ² nach IEC 60068-2-6
Schock 11 ms, Halbsinus	< 300 m/s ² nach IEC 60068-2-27
Betriebstemperatur	0 °C bis 50 °C
Schutzart	IP53 bei korrekter Installation, IP64 mit Sperrluft
Anforderungen an die Druckluftversorgung	Versorgungsdruck = 1 bar am Geber Bei einer korrekt eingestellten Druckluftversorgung wird die Durchflussrate durch das mitgelieferte Luftanschlusstück auf 2 l/min begrenzt
Gewicht	0,27 kg + 2,0 kg/m

¹ Siehe Seite 2.

Auflösung, entsprechend Genauigkeitsklasse und seriellen Protokoll – Standard Optionen

Gesamtgenauigkeit	Serielles Protokoll	Auflösung (nm)	
		Einzel	Zweifach
3 µm	BiSS C, Mitsubishi, Panasonic, Siemens DRIVE-CLiQ, Yaskawa	1	
	FANUC		1 / 0,5
5 µm	BiSS C, Mitsubishi, Panasonic, Siemens DRIVE-CLiQ, Yaskawa	10	
		50	
	FANUC		50 / 12,5
			50 / 25

HINWEIS: Für das BiSS-C Protokoll beträgt die Standard-Wortlänge 36 Bit. Um Steuerungen mit kürzeren Wortlängen gerecht zu werden, sind Versionen mit 26- oder 32 Bit erhältlich (nur mit Genauigkeitsklasse 5 µm/m).

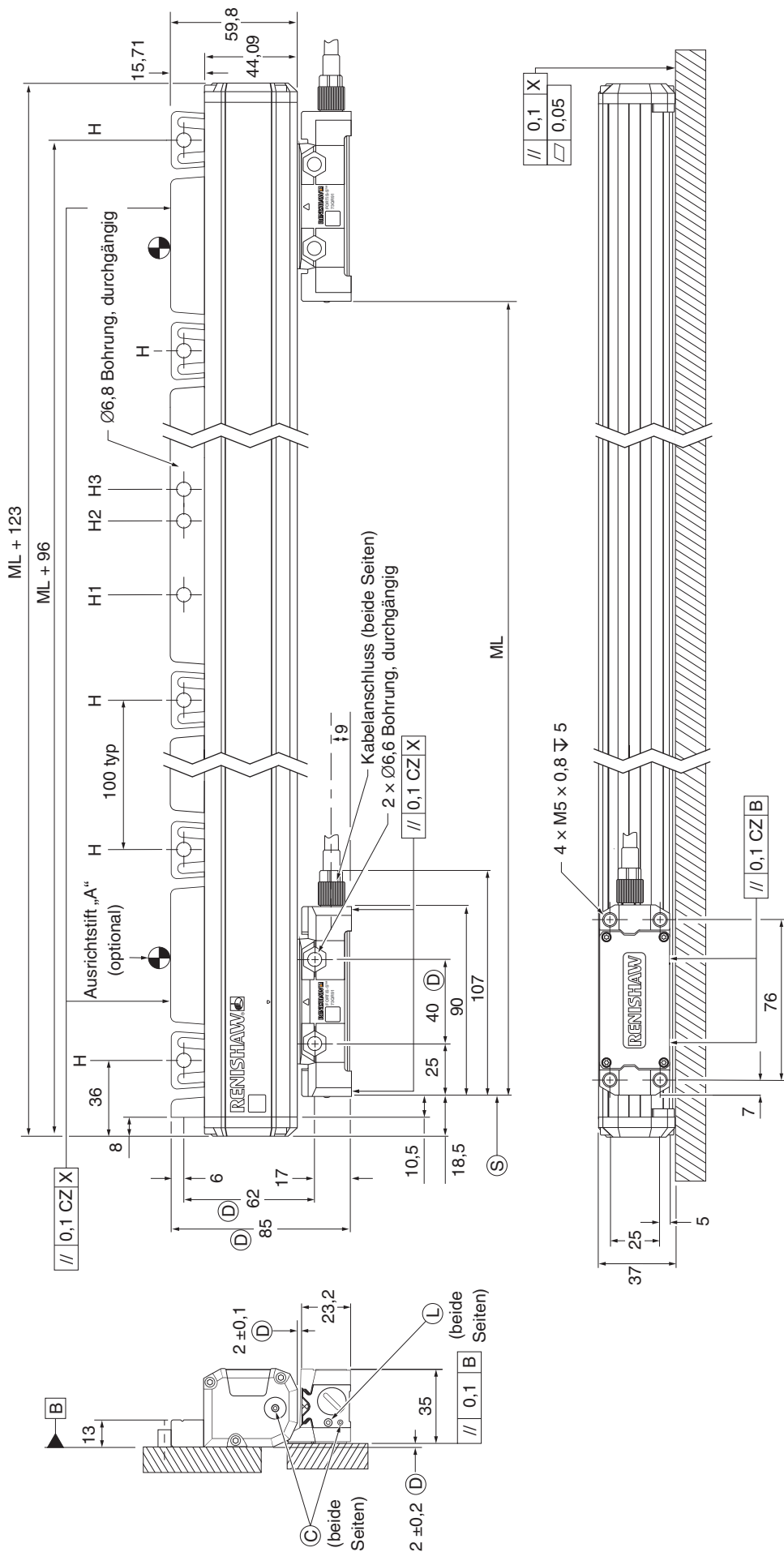
Positionswortlänge	Typbezeichnung	Gesamtgenauigkeit	Auflösungsoptionen (nm)		
			1	10	50
36 Bit	36B	3 µm	OK	Nicht vorhanden	Nicht vorhanden
		5 µm	Nicht vorhanden	OK	OK
32 Bit	32B		Nicht vorhanden	OK	Nicht vorhanden
26 Bit	26B		Nicht vorhanden	Nicht vorhanden	OK

HINWEIS: Für das Siemens DRIVE-CLiQ Protokoll ist die Positionswortlänge von der Auflösung abhängig, welche von der Genauigkeitsklasse bestimmt wird. Hier die vorhandenen Optionen.

Positionswortlänge	Typbezeichnung	Gesamtgenauigkeit	Auflösungsoptionen (nm)
34 bit	34D	3 µm	1
30 bit	30D	5 µm	10
28 bit	28D	5 µm	50

FORTiS System – Installationszeichnungen

Abmessungen und Toleranzen in mm



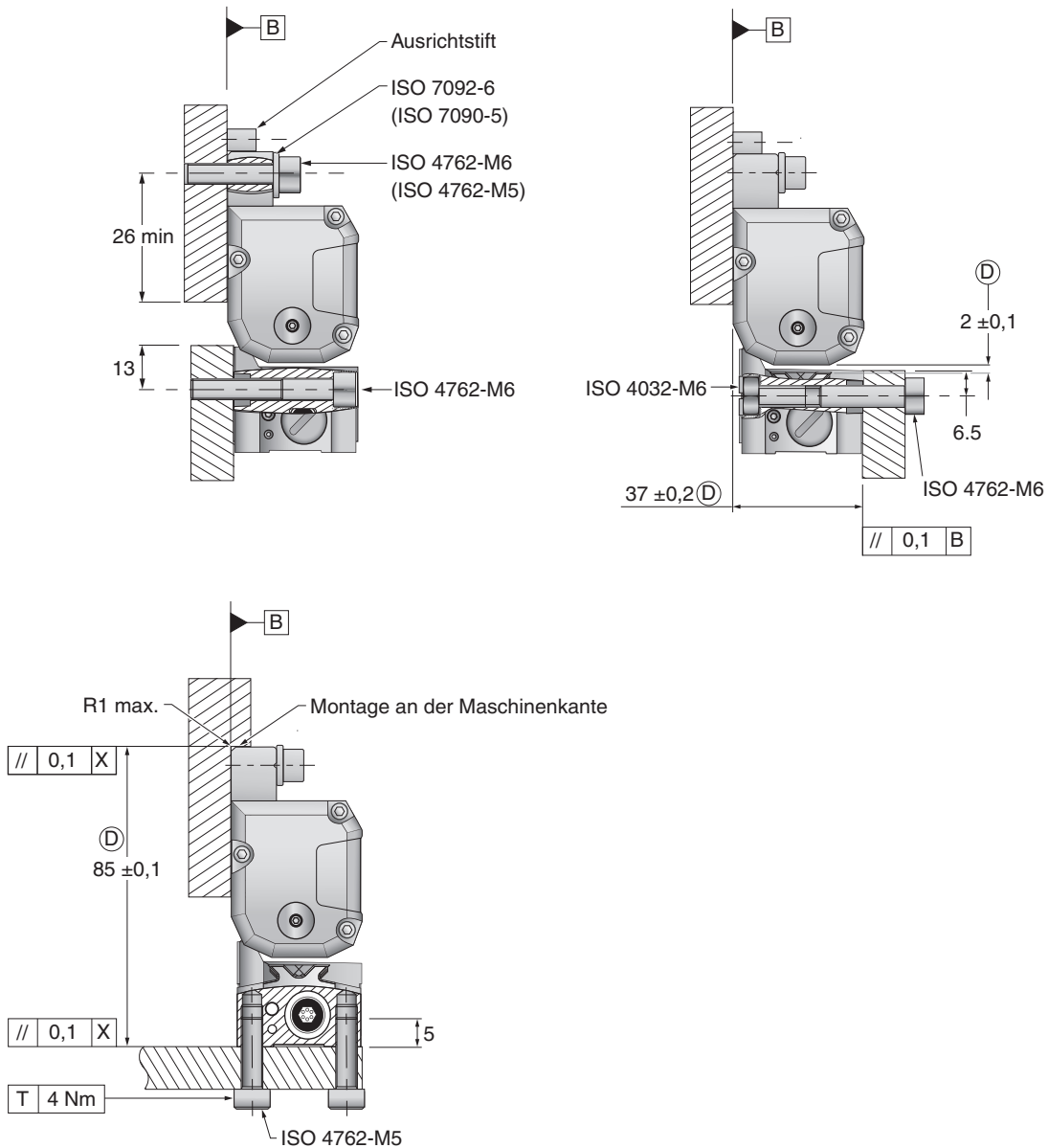
SCHLÜSSEL

- A = Empfohlene Position der Stifte zur Ausrichtung des Strangussprofils (falls erforderlich)
- Neben den ersten und letzten Bohrungen für flexible Befestigung, alle 300–500 mm
- C = Anschluss für Druckluftleitung
- D = Erforderliche Montage Maße
- H = Bohrungen für flexible Befestigung
- H1 = Feste Montagebohrung (bevorzugt)

- H2 und H3 = Alternative Montagebohrungen (nicht bevorzugte Methode)
- L = Set-Up LED
- ML = Messlänge
- S = Beginn der Messlänge
- X = Maschinenführung/Achsenbezugspunkt

Einbaulagen

Abmessungen und Toleranzen in mm



SCHLÜSSEL

D = Erforderliche Montagemaße

X = Maschinenführung/Achsenbezugspunkt

HINWEISE:

1. Die Seitenhöhen zeigen alternative Einbaulagen.
2. In Klammern angegebene Schraubengrößen sind zulässige Alternativen.

Nomenklatur

	F	S	1	0	0	B	304	S	C	36B	X	001	X
Product F - FORTiS													
Modell S - Standard (37 mm) N - Schmal (18 mm)													
Messsystem-Typ 1 - Absolut													
Maßbandtyp 30 µm B-kodiert RTLA													
Endkappen 0 - Standard 1 - Kurze Endkappen (nur N-Typ)													
Dichtlippen-Konfiguration A - DuraSeal™ × 1 B - DuraSeal × 2 (nur S-Typ)													
Messlänge ¹ FORTiS-S 014 = 140 mm bis 324 = 3240 mm FORTiS-N 007 = 70 mm bis 204 = 2040 mm													
Systemgenauigkeit S - Standard-Genauigkeit H - Hohe Genauigkeit													
Thermische Bezugsposition X - Ohne Position C - Mittige Position ²													
Serielles Protokoll 26B - BiSS 26 Bit (nur 50 nm) 32B - BiSS 32 Bit (nur 10 nm) 36B - BiSS 36 Bit 37F - 37 Bit FANUC α und αi 40N - 40 Bit, Mitsubishi 4-Draht 48P - 48 Bit Panasonic 28D - Siemens DRIVE-CLiQ 28 Bit (nur 50 nm) 30D - Siemens Drive-CLiQ 30 Bit (nur 10 nm) 34D - Siemens Drive-CLiQ 34 Bit (nur 1 nm) 36Y - 36 Bit Yaskawa													
Funktionale Sicherheit X - Standard S - Funktionale Sicherheit (nur BiSS Safety und Siemens DRIVE-CLiQ)													
Auflösung 001 - 1 nm (alle Protokolle außer FANUC) 010 - 10 nm (alle Protokolle außer FANUC) 050 - 50 nm (alle Protokolle außer FANUC) T12 - 1 / 0,5 nm (nur FANUC) 108 - 10 / 1,25 nm (nur FANUC) 502 - 50 / 25 nm (nur FANUC) 504 - 50 / 12,5 nm (nur FANUC)													
Zusätzliches Feld X - Standard, keine Option D - Standard-Messsystem mit einem zusätzlichen Lesekopf ³													

¹ Informationen zu allen zulässigen Messlängen-Optionen finden Sie in der Tabelle mit den Spezifikationen.

² Für andere Referenzanforderungen wenden Sie sich bitte an Ihre Renishaw-Niederlassung.

³ Weitere Informationen finden Sie im Installationshandbuch „FORTiS-S Messsysteme in geschlossener Bauweise mit mehreren Leseköpfen“ (Renishaw Dokument-Nr. M-6725-9177).

www.renishaw.de/renishaw-weltweit

 #renishaw

© 2020–2023 Renishaw plc. Alle Rechte vorbehalten. Dieses Dokument darf ohne die vorherige schriftliche Genehmigung von Renishaw weder ganz noch teilweise kopiert oder reproduziert werden oder auf irgendeine Weise auf ein anderes Medium oder in eine andere Sprache übertragen werden.

RENISHAW® und das Symbol eines Messtasters sind eingetragene Marken der Renishaw plc. Renishaw Produktnamen, Bezeichnungen und die Marke „apply innovation“ sind Warenzeichen der Renishaw plc oder deren Tochterunternehmen. Andere Markennamen, Produkt- oder Unternehmensnamen sind Marken des jeweiligen Eigentümers.

ZWAR HABEN WIR UNS NACH KRÄFTEN BEMÜHT, FÜR DIE RICHTIGKEIT DIESES DOKUMENTS BEI VERÖFFENTLICHUNG ZU SORGEN, SÄMTLICHE GEWÄHRLEISTUNGEN, ZUSICHERUNGEN, ERKLÄRUNGEN UND HAFTUNG WERDEN JEDOCH UNGEACHTET IHRER ENTSTEHUNG IM GESETZLICH ZULÄSSIGEN UMFANG AUSGESCHLOSSEN. RENISHAW BEHÄLT SICH DAS RECHT VOR, ÄNDERUNGEN AN DIESEM DOKUMENT UND AN DER HIERIN BESCHRIEBENEN AUSRÜSTUNG UND/ODER SOFTWARE UND AN DEN HIERIN BESCHRIEBENEN SPEZIFIKATIONEN VORZUNEHMEN, OHNE DERARTIGE ÄNDERUNGEN IM VORAUS ANKÜNDIGEN ZU MÜSSEN.

Renishaw plc. Eingetragen in England und Wales. Nummer im Gesellschaftsregister: 1106260. Eingetragener Firmensitz: New Mills, Wotton-under-Edge, Glos, GL12 8JR, Großbritannien.

Aus Gründen der besseren Lesbarkeit wird bei Personenbezeichnungen und personenbezogenen Hauptwörtern in diesem Dokument die männliche Form verwendet. Entsprechende Begriffe gelten im Sinne der Gleichbehandlung grundsätzlich für alle Geschlechter. Die verkürzte Sprachform hat nur redaktionelle Gründe und beinhaltet keine Wertung.

Renishaw GmbH

T +49 (0)7127 9810

E germany@renishaw.com

Renishaw (Austria) GmbH

T +43 2236 379790

E austria@renishaw.com

Renishaw (Switzerland) AG

T +41 55 415 50 60

E switzerland@renishaw.com

Artikel-Nr.: L-9517-9935-02-B

Veröffentlicht: 10.2023