

# Encoder incapsulato FORTiS-S™ con Sicurezza Funzionale



## Specifiche del prodotto

<b>Standard di misura</b>	Riga Renishaw in acciaio inox con codifica assoluta a traccia singola
<b>Coefficiente di espansione termica</b> (a 20° C)	10,1 ±0,2 µm/m/°C
<b>Riferimento termico</b>	In posizione centrale (posizione encoder di 0,5 × lunghezza di misura)
<b>Lunghezze di misura disponibili (mm)</b>	140, 240, 340, 440, 540, 640, 740, 840, 940, 1040, 1140, 1240, 1340, 1440, 1540, 1640, 1740, 1840, 2040, 2240, 2440, 2640, 2840, 3040, 3240
<b>Gradi di accuratezza</b>	Grado alto: ≤ ±3 µm    Grado standard: ≤ ±5 µm
<b>Risoluzioni <sup>1</sup></b>	1 nm, 10 nm, 50 nm
<b>Errore di suddivisione (tipico)</b>	±40 nm
<b>Jitter (RMS)</b>	10 nm
<b>Interfaccia seriale per la trasmissione della posizione assoluta</b>	BiSS Safety Siemens DRIVE-CLiQ (con interfaccia esterna)
<b>Connessione elettrica dell'encoder</b>	Connettore cavo M12 personalizzato (configurabile dall'utente in direzione uscita)
<b>Connessione elettrica del controllo</b>	M12 a 8 vie, Tipo D a 9 vie, senza connettore
<b>Lunghezza del cavo</b>	Più opzioni disponibili
<b>Alimentazione elettrica</b>	In base al protocollo
<b>LED di configurazione</b>	Indicatore dell'intensità del segnale
<b>Maximum speed</b>	4 m/s
<b>Accelerazione</b> (del lettore, in relazione alla riga)	< 200 m/s <sup>2</sup> nella direzione di misura
<b>Forza di spostamento</b> (forza massima necessaria per spostare il lettore attraverso le guarnizioni)	< 5 N
<b>Vibrazione</b> (da 55 a 2000 Hz)	Alloggiamento: < 300 m/s <sup>2</sup> conforme a IEC 60068-2-6 Lettore: < 300 m/s <sup>2</sup> conforme a IEC 60068-2-6
<b>Urti 11 ms mezza sinusoidale</b>	< 300 m/s <sup>2</sup> conforme a IEC 60068-2-27
<b>Temperatura di funzionamento</b>	Da 0 °C a 50 °C
<b>Temperatura di stoccaggio</b>	Da -20 °C a 70 °C
<b>Protezione ambientale</b>	IP53 se installato correttamente, IP64 con getto d'aria compressa Classe di protezione III    Grado di inquinamento II    Altitudine 2000 m
<b>Immunità EMC</b>	IEC 61800-5-2:2016 <i>Requisiti di immunità elettromagnetica per i sistemi di sicurezza - Allegato E, secondo ambiente</i>
<b>Requisiti del getto d'aria compressa</b>	Pressione dell'aria = 1 bar presso l'encoder Se la pressione del getto è corretta, l'attacco per l'aria fornito in dotazione limita il flusso a 2 l/min
<b>Peso</b>	0,27 kg + 2,0 kg/m

<sup>1</sup> Vederla la pagina 2.

# Risoluzioni per grado d'accuratezza e interfaccia seriale – opzioni standard

Grado di accuratezza	Interfaccia seriale	Risoluzione nm
		Singola
3 µm	BiSS Safety, Siemens DRIVE-CLiQ	1
5 µm	BiSS Safety, Siemens DRIVE-CLiQ	10
		50

# Encoder incapsulato FORTiS-S

Gli encoder FORTiS-S FS possono essere utilizzati in applicazioni di Sicurezza Funzionale e dispongono delle seguenti certificazioni:

- ISO 13849 Categoria 3 PLd
- IEC 61508 SIL2
- IEC 61800-5-2 SIL2

L'encoder incapsulato FORTiS-S FS risulta idoneo per applicazioni con Livello Prestazionale d (PLd) di categoria 3, in conformità a ISO 13849-1 e per applicazioni SIL2, in conformità con IEC 61508 e IEC 61800-5-2. <sup>1</sup>

L'encoder FORTiS-S FS fornisce dati sulla posizione di sicurezza compatibili con le seguenti funzioni secondarie definite da IEC 61800-5-2:

- Arresto di sicurezza 1 (SS1) e arresto di sicurezza 2 (SS2) <sup>2</sup>
- Arresto di funzionamento sicuro (SOS) <sup>2</sup>
- Accelerazione limitata di sicurezza (SLA)  $\leq 200 \text{ m/s}^2$
- Distanza di accelerazione di sicurezza (SAR)  $\leq 200 \text{ m/s}^2$
- Velocità limitata di sicurezza (SLS)  $\leq 4 \text{ m/s}$
- Distanza della velocità di sicurezza (SSR)  $\leq 4 \text{ m/s}$
- Posizione limitata di sicurezza (SLP) <sup>2</sup>
- Incremento limitato di sicurezza (SLI) <sup>2</sup>
- Direzione sicura (SDI)
- Monitor della velocità di sicurezza (SSM)  $\leq 4 \text{ m/s}$

<sup>1</sup> Il sistema deve essere installato e utilizzato secondo le istruzioni definite nella relativa guida d'installazione. Il mancato rispetto delle istruzioni d'uso e delle limitazioni previste potrebbe impedire il raggiungimento dei livelli prestazionali SIL2 e/o PLd, rendendo nullo il certificato di Sicurezza Funzionale.

<sup>2</sup> Vedere le limitazioni di posizionamento imposte dalla funzione di sicurezza per ciascuna variante dell'encoder FORTiS-S FS.

Per maggiori dettagli, vedere *Encoder incapsulato FORTiS-S™ con Sicurezza Funzionale Guida all'installazione e manuale di sicurezza* (codice Renishaw M-6725-9018). Disponibile nel sito: [www.renishaw.it/fortisdownloads](http://www.renishaw.it/fortisdownloads)

# Dichiarazione dei dati di Sicurezza Funzionale

## Identificazione del prodotto: FORTiS-S FS con interfacce seriali BiSS Safety e Siemens DRIVE-CLiQ

### Dati sulla sicurezza IEC 61508

<b>Livello di integrità di sicurezza</b>		2
<b>Errori hardware casuali (all'ora)</b> – <b>Interfaccia seriale BiSS Safety</b>		$\lambda_s = 2.60E-07$
		$\lambda_D = 4.08E-07$
		$\lambda_{DD} = 3.67E-07$
		$\lambda_{DU} = 4.08E-08$
<b>Errori hardware casuali (all'ora)</b> – <b>Interfaccia seriale Siemens DRIVE-CLiQ</b>		$\lambda_s = 3.46E-07$
		$\lambda_D = 6.02E-07$
		$\lambda_{DD} = 5.42E-07$
		$\lambda_{DU} = 6.02E-08$
<b>PFD<sub>media</sub></b>		Non applicabile per la modalità domanda continua
<b>PFH (all'ora) – Interfaccia seriale BiSS Safety</b>		$\lambda_{DU} = 4.08E-08$
<b>PFH (all'ora) – Interfaccia seriale Siemens DRIVE-CLiQ</b>		$\lambda_{DU} = 6.02E-08$
<b>Vincoli architettonici</b>	Tipo	B
	HFT	0
	SFF	94%
<b>Conformità integrità di sicurezza hardware</b>		Percorso 1H
<b>Conformità integrità di sicurezza sistematica</b>		Percorso 1S
<b>Capacità sistematica</b>		SC 2
<b>Modalità domanda</b>		Uso continuato
<b>Intervallo fra prove di test</b>		Non richiesto per la modalità domanda continua

### Dati sulla sicurezza ISO 13849

<b>MTTF<sub>D</sub> – Interfaccia seriale BiSS Safety</b>	292 anni
<b>MTTF<sub>D</sub> – Siemens DRIVE-CLiQ serial interface</b>	189 anni
<b>Copertura diagnostica</b>	Media (90%)
<b>Categoria</b>	3
<b>Livello prestazionale</b>	d
<b>Limiti di durata/sostituzione</b>	20 anni

## Funzione di sicurezza

Quando richiesto dal controllo, l'encoder FORTiS-S FS indica una posizione di sicurezza.

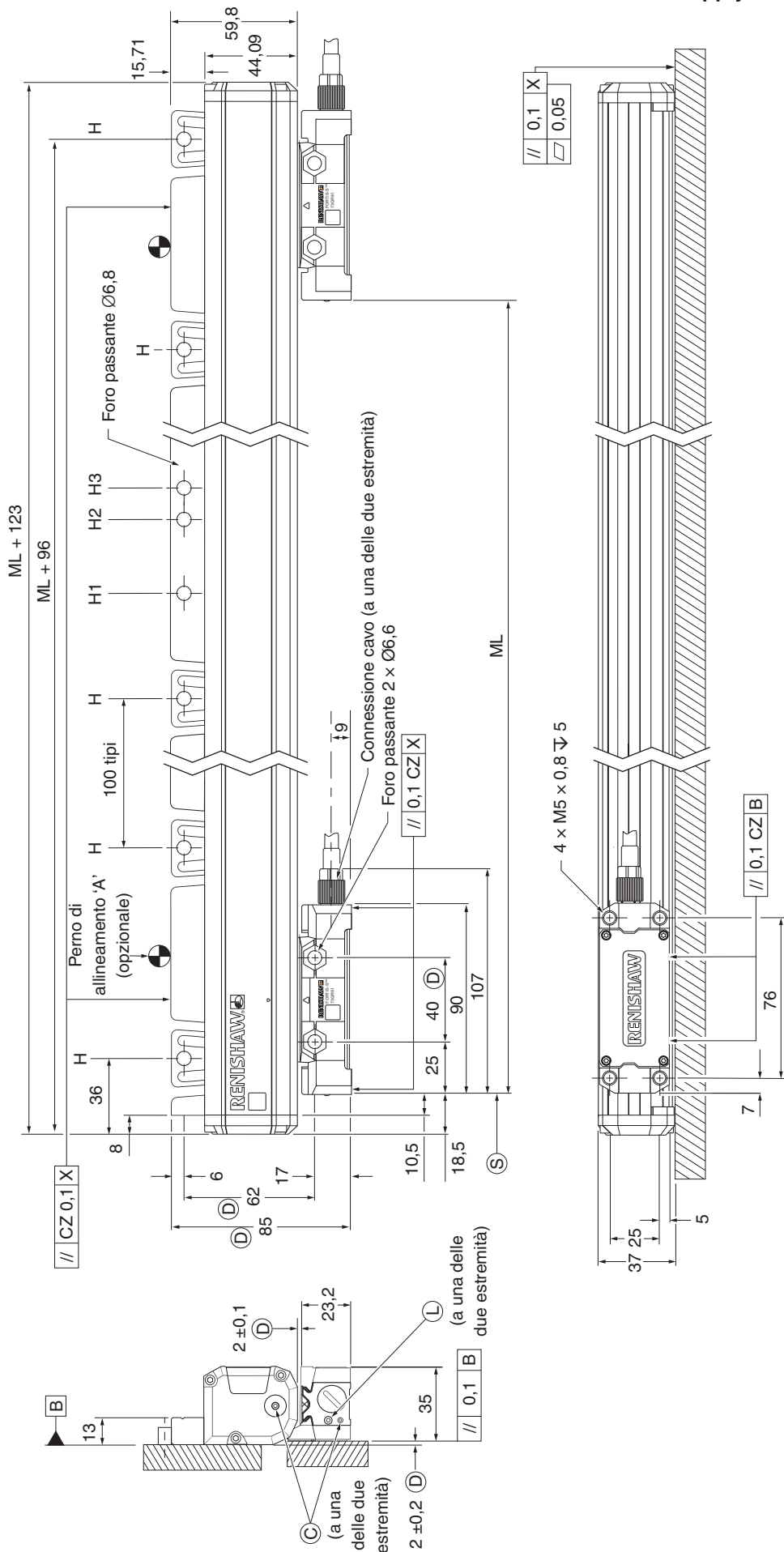
Se installato in modo corretto, l'encoder FORTiS-S FS ha una posizione di sicurezza meccanica di  $\pm 1$  mm.

Oltre al rispetto di tutti i requisiti di sicurezza definiti dal protocollo di comunicazione, per ottenere la completa integrità del sistema sarà necessario che l'unità di valutazione esegua un monitoraggio costante delle condizioni di errore dell'encoder FORTiS-S FS <sup>1</sup>. In caso di errore, dovrà porre il sistema in una condizione di sicurezza entro i tempi previsti dal processo di sicurezza.

<sup>1</sup> Massima frequenza di richiesta 32 kHz e 16 kHz per DRIVE-CLiQ

# Schemi per l'installazione del sistema FORTIS

Le dimensioni e le tolleranze sono espresse in mm

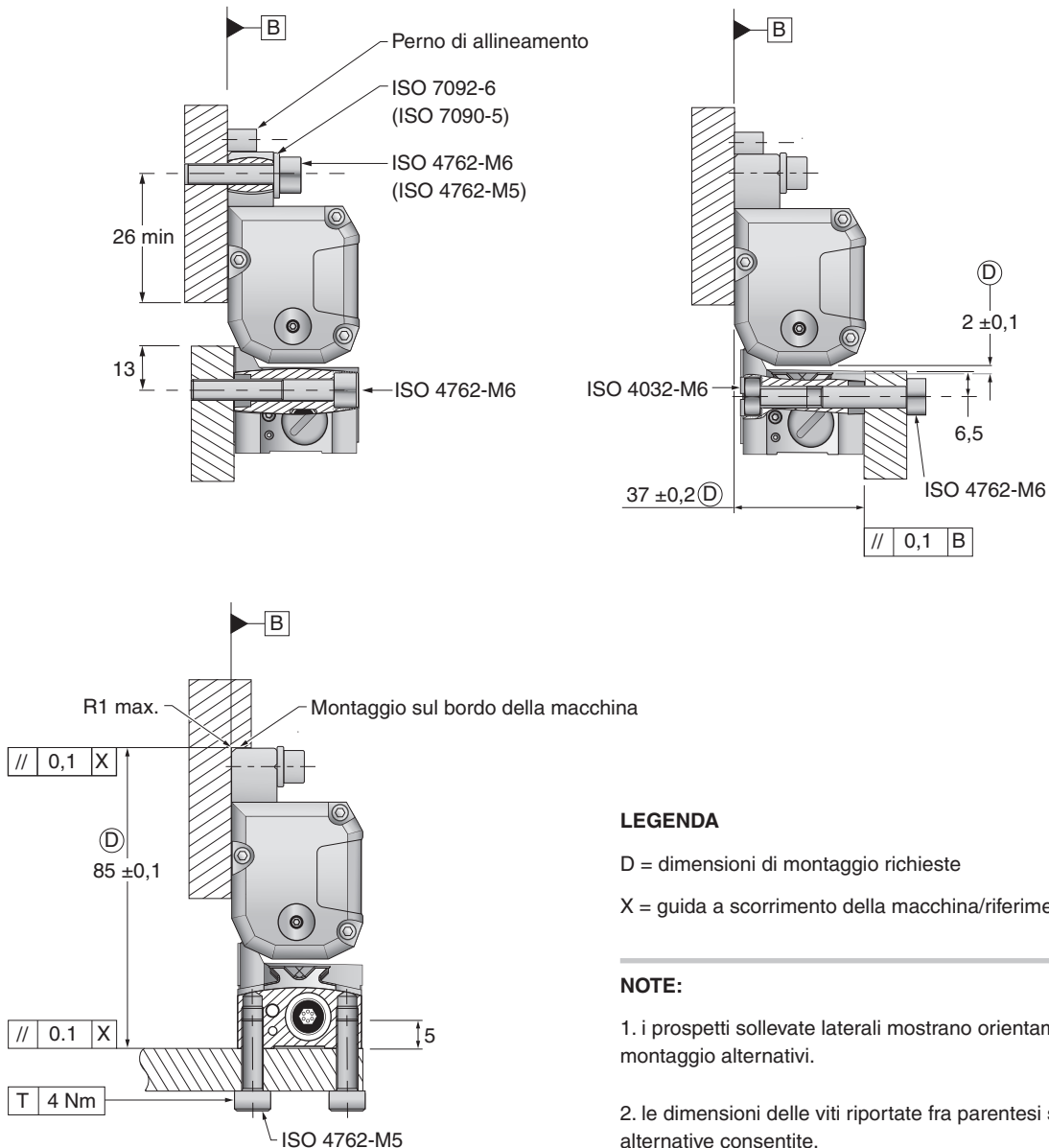


## LEGENDA

- A = posizioni consigliate per il perni di allineamento dell'estruso (se necessari)
- B = corrispondenza del primo e dell'ultimo foro del componente flessibile e ogni 300-500 mm
- C = ingresso aria compressa
- D = dimensioni di montaggio richieste
- H = fori di montaggio dei componenti flessibili
- H1 = foro di montaggio fisso (preferibile)
- H2 e H3 = fori di montaggio alternativi (non preferibili)
- L = illuminazione del LED di configurazione
- ML = lunghezza di misura
- S = inizio della lunghezza di misura
- X = guida a scorrimento della macchina/riferimento asse

# Mounting orientations

Le dimensioni e le tolleranze sono espresse in mm



## LEGENDA

D = dimensioni di montaggio richieste

X = guida a scorrimento della macchina/riferimento asse

## NOTE:

1. i prospetti sollevate laterali mostrano orientamenti di montaggio alternativi.

2. le dimensioni delle viti riportate fra parentesi sono le alternative consentite.

# Nomenclatura

	F	S	1	0	0	B	304	S	C	36B	S	001	X
<b>Prodotto</b>	F - FORTiS												
<b>Serie</b>	S - Standard (37 mm) N - Sottile (18 mm)												
<b>Tipo di encoder</b>	1 - Assoluto												
<b>Tipo di riga</b>	RTLA codice B 0 - 30 µm												
<b>Cappucci per le estremità</b>	0 - Standard 1 - Cappucci piccoli (solo tipo N)												
<b>Configurazione delle alette sigillanti</b>	A - DuraSeal™ x 1 B - DuraSeal x 2 (solo tipo S)												
<b>Lunghezza di misura <sup>1</sup></b>	FORTiS-S Da 014 = 140 mm a 324 = 3240 mm FORTiS-N Da 007 = 70 mm a 204 = 2040 mm												
<b>Accuratezza del sistema</b>	S - Accuratezza standard H - Accuratezza elevata												
<b>Posizione del riferimento termico</b>	X - Senza zero C - Posizione centrale <sup>2</sup>												
<b>Interfaccia seriale</b>	26B - BiSS 26 bit (solo 50 Nm) 32B - BiSS 32 bit (solo 10 Nm) 36B - BiSS 36 bit 37F - FANUC α e αi, 37 bit 40N - Mitsubishi 4 fili, 40 bit 48P - Panasonic 48 bit 28D - Siemens DRIVE-CLiQ 28 bit (solo 50 Nm) 30D - Siemens DRIVE-CLiQ 30 bit (solo 10 Nm) 34D - Siemens DRIVE-CLiQ 34 bit (solo 1 Nm) 36Y - 36 bit Yaskawa												
<b>Sicurezza operativa</b>	X - Standard S - Sicurezza operativa (solo BiSS Safety e Siemens DRIVE-CLiQ)												
<b>Risoluzione</b>	001 - 1 Nm (tutti i protocolli, tranne FANUC) 010 - 10 Nm (tutti i protocolli, tranne FANUC) 050 - 50 Nm (tutti i protocolli, tranne FANUC) T12 - 1 / 0,5 Nm (solo FANUC) 108 - 10 / 1,25 nm (solo FANUC) 502 - 50 / 25 nm (solo FANUC) 504 - 50 / 12,5 nm (solo FANUC)												
<b>Campo aggiuntivo</b>	X - Standard, nessun accessorio opzionale D - Encoder standard con lettore aggiuntivo <sup>3</sup>												


<sup>1</sup> Per informazioni sulle lunghezze di misura possibili, consultare la tabella con le specifiche.

<sup>2</sup> Per ulteriori informazioni sui riferimenti, contattare il rappresentante Renishaw di zona.

<sup>3</sup> Per ulteriori informazioni consultare il manuale *Encoder incapsulato FORTiS-S con lettori multipli* (codice Renishaw M-6725-9178).

[www.renishaw.it/contatti](http://www.renishaw.it/contatti)

 #renishaw

 +39 011 9666700

 [italy@renishaw.com](mailto:italy@renishaw.com)

© 2020–2023 Renishaw plc. Tutti i diritti riservati. Il presente documento non può essere copiato o riprodotto nella sua interezza o in parte, né trasferito su altri supporti o tradotto in altre lingue senza previa autorizzazione scritta da parte di Renishaw. RENISHAW® e il simbolo della sonda sono marchi registrati di Renishaw plc. I nomi dei prodotti Renishaw, le denominazioni e il marchio "apply innovation" sono marchi di Renishaw plc o delle sue società controllate. Altri nomi di marchi, prodotti o società sono marchi dei rispettivi proprietari. SEBBENE SIANO STATI COMPIUTI SFORZI NOTEVOLI PER VERIFICARE L'ACCURATEZZA DEL PRESENTE DOCUMENTO AL MOMENTO DELLA PUBBLICAZIONE, TUTTE LE GARANZIE, LE CONDIZIONI, LE DESCRIZIONI E LE RESPONSABILITÀ, COMUNQUE DERIVANTI, SONO ESCLUSE NELLA MISURA CONSENTITA DALLA LEGGE. RENISHAW SI RISERVA IL DIRITTO DI APPORTARE MODIFICHE AL PRESENTE DOCUMENTO E ALLE APPARECCHIATURE, E/O AL SOFTWARE E ALLE SPECIFICHE QUI DESCRITTE SENZA ALCUN OBBLIGO DI PREAVVISO.

Renishaw plc. Registrata in Inghilterra e Galles. Numero di registro dell'azienda: 1106260. Sede legale: New Mills, Wotton-under-Edge, Glos, GL12 8JR, UK.

Per una migliore leggibilità, in questo documento viene utilizzato il maschile per i nomi e i sostantivi personali. I termini corrispondenti si applicano generalmente a tutti i generi per quanto riguarda la parità di trattamento. Questa forma abbreviata del linguaggio è dovuta unicamente a motivi editoriali e non implica nessun tipo di giudizio.

Codice: L-9517-9960-02-B  
Pubblicato: 10.2023