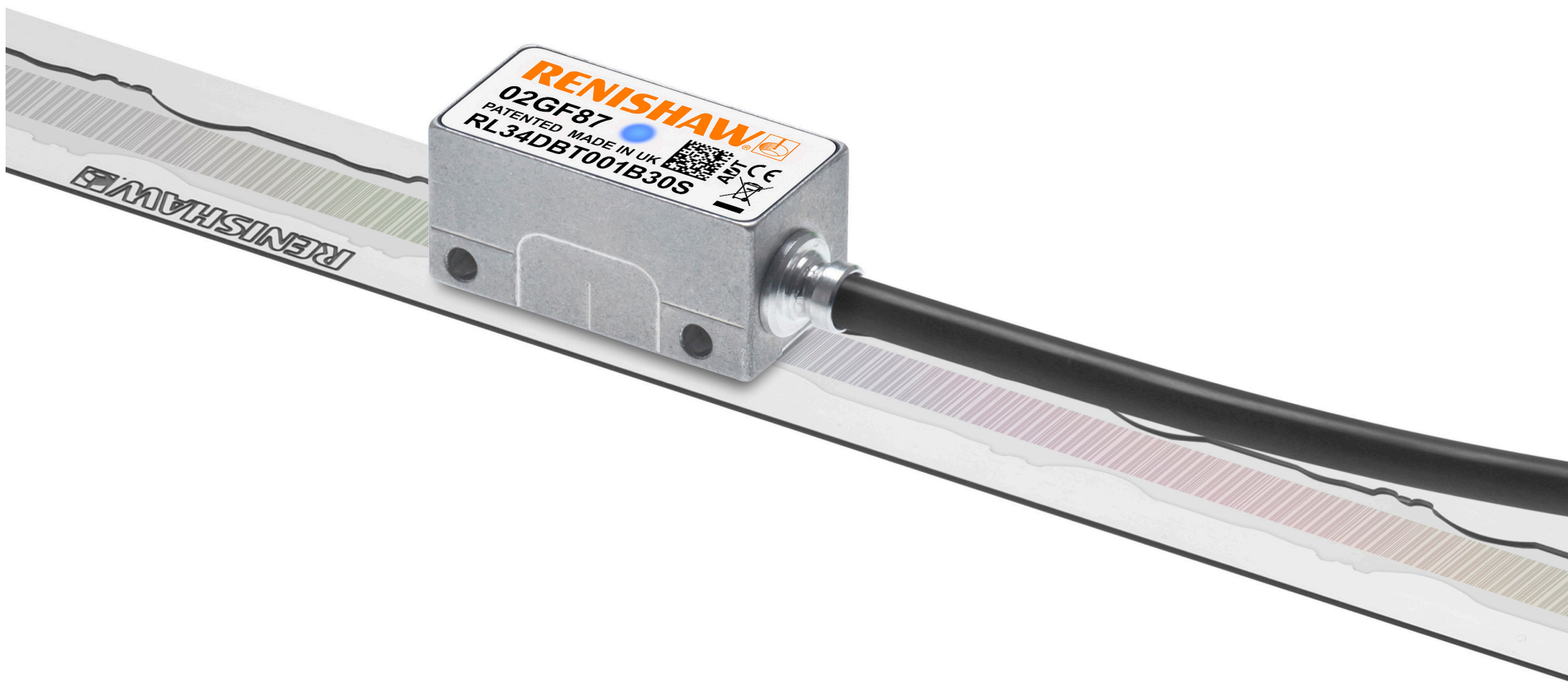


Encoder lineare assoluto RESOLUTE™ con RTLA30 e *FASTRACK*™



Pagina lasciata intenzionalmente vuota.

Sommario

Note legali.	4
Conservazione e utilizzo.	6
Schema di installazione del lettore RESOLUTE – uscita cavo standard	8
Schema di installazione del lettore RESOLUTE – uscita cavo laterale	9
Schema illustrato per l'installazione della riga RTLA30 con <i>FASTRACK</i>	10
Attrezzatura necessaria per l'installazione della riga RTLA30 con <i>FASTRACK</i>	11
Taglio della riga RTLA30 con guida <i>FASTRACK</i>	12
Applicazione della riga RTLA30 con <i>FASTRACK</i>	14
Montaggio e allineamento del lettore RESOLUTE	17
Segnali del lettore RESOLUTE	18
Opzioni per le terminazioni del lettore RESOLUTE	21
Schema illustrato dell'interfaccia Siemens DRIVE-CLiQ – ingresso lettore singolo.	23
Collegamenti elettrici	24
Specifiche generali	26
Specifiche della riga RTLA30 con guida <i>FASTRACK</i>	27

Note legali

Brevetti

Le caratteristiche dei sistemi di encoder e dei prodotti simili Renishaw sono il soggetto dei seguenti brevetti e richieste di brevetto:

CN1260551	KR1630471	EP2438402	CN1314511	CN102057256
DE10296644	US8505210	JP5755223	DE2390045	EP2294363
GB2395005	CN102388295	JP6074392	EP1469969	EP2894438
JP4008356	EP2417423	KR1851015	EP2390045	JP5475759
US7499827	JP5659220	US20120072169	JP5002559	JP5755299
CN102197282	KR1701535	EP01103791	US8466943	KR1550483
EP2350570	US10132657	US6465773	US8987633	US8141265
JP5480284	CN102460077			

Termini, condizioni e garanzie

A meno che non sia stato separatamente concordato e firmato un contratto scritto fra Renishaw e l'utente, le apparecchiature e/o i software venduti sono soggetti ai Termini e alle condizioni standard di Renishaw, forniti insieme all'apparecchiatura e/o al software o disponibili su richiesta presso la sede Renishaw di zona.

Renishaw fornisce una garanzia per le proprie apparecchiature e/o software (secondo quanto riportato nei termini e nelle condizioni standard), purché questi vengano installati e utilizzati con le precise modalità indicate nella documentazione Renishaw associata alle apparecchiature in questione. Per informazioni dettagliate sulla garanzia, leggere i Termini e le condizioni standard.

Le apparecchiature e/o i software acquistati presso fornitori terze parti sono soggetti a termini e condizioni separati, che devono essere forniti insieme all'apparecchiatura o al software. Per maggiori informazioni, contattare il fornitore di terze parti.

Dichiarazione di conformità

Con la presente, Renishaw plc dichiara che l'encoder RESOLUTE™ è conforme ai requisiti essenziali e ai principali articoli:



- delle direttive UE applicabili

Il testo completo della dichiarazione di conformità CE è disponibile nel sito:

www.renishaw.it/productcompliance.

Uso previsto

L'encoder RESOLUTE misura la posizione e invia i dati a un'unità o a un controllo, per le applicazioni che richiedono controllo del movimento. Tutte le operazioni di installazione, utilizzo e manutenzione devono essere svolte secondo quanto indicato nella documentazione fornita da Renishaw e in modo conforme ai Termini e condizioni standard della Garanzia e di tutte le norme di legge applicabili.

Ulteriori informazioni

Per ulteriori informazioni sui modelli della serie RESOLUTE consultare le relative schede tecniche. Le schede possono essere scaricate dal sito Web www.renishaw.it/resolutedownloads, ma sono disponibili anche presso i rappresentanti Renishaw di zona.

Imballaggio

La confezione dei nostri prodotti contiene i seguenti materiali riciclabili.

Componente della confezione	Materiale	ISO 11469	Guida al riciclo
Scatola esterna	Cartone	Non applicabile	Riciclabile
	Polipropilene	PP	Riciclabile
Inserti	Polietilene a bassa densità	LDPE	Riciclabile
	Cartone	Non applicabile	Riciclabile
Sacchetti	Sacchetto in polietilene ad alta densità	HDPE	Riciclabile
	Polietilene metallizzato	PE	Riciclabile

Regolamento REACH

Le informazioni richieste dall'articolo 33(1) del regolamento (CE) N. 1907/2006 ('REACH') relativa ai prodotti contenenti sostanze estremamente preoccupanti (SVHC) sono disponibili al seguente indirizzo:

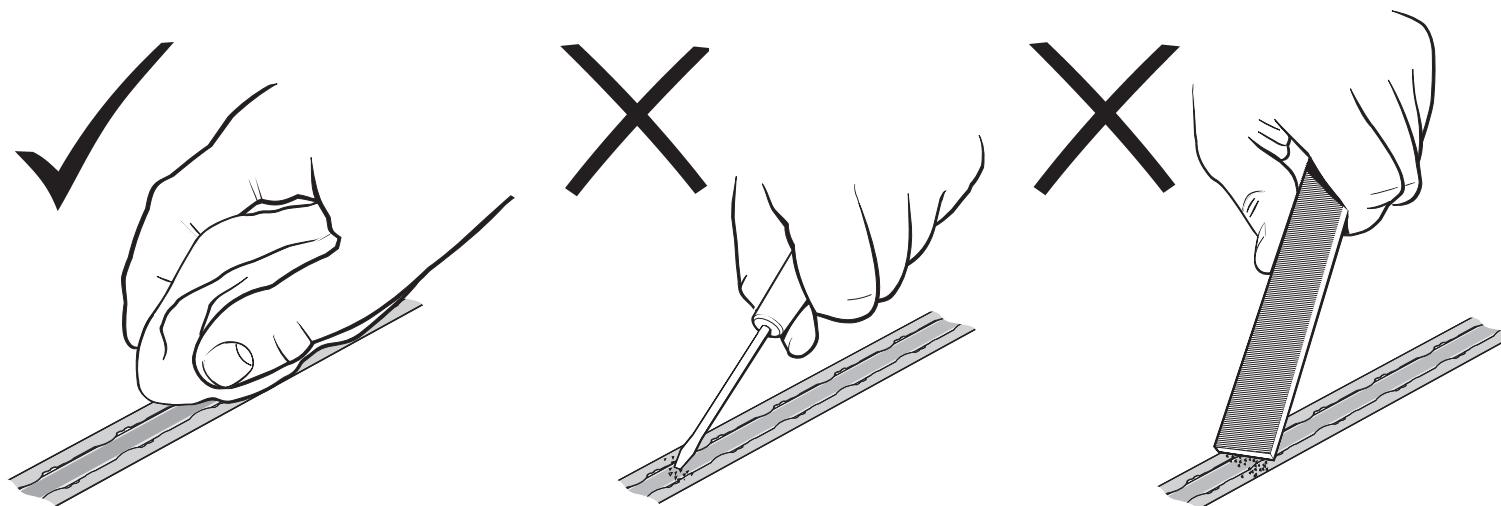
www.renishaw.it/REACH.

Smaltimento di apparecchiature elettriche ed elettroniche



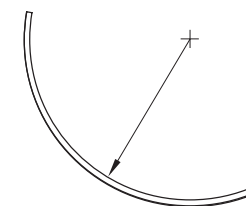
L'utilizzo di questo simbolo sui prodotti Renishaw e/o sulla documentazione di accompagnamento indica che il prodotto non deve essere smaltito nella spazzatura generica. L'utente finale è responsabile di smaltire il prodotto presso un punto di raccolta WEEE (smaltimento di componenti elettrici ed elettronici) per consentirne il riutilizzo o il riciclo. Lo smaltimento corretto del prodotto contribuirà a recuperare risorse preziose e a salvaguardare l'ambiente. Per ulteriori informazioni, contattare l'ente locale per lo smaltimento rifiuti oppure un distributore Renishaw.

Conservazione e utilizzo



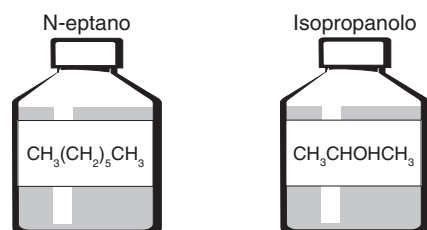
Raggio di piegatura minimo

Riga RTLA30 – 50 mm
Guida *FASTRACK*[™] – 200 mm

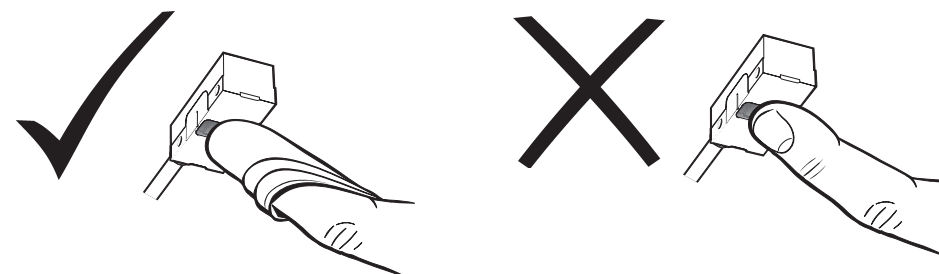


NOTA: garantisce che il nastro autoadesivo rimanga all'esterno della piegatura.

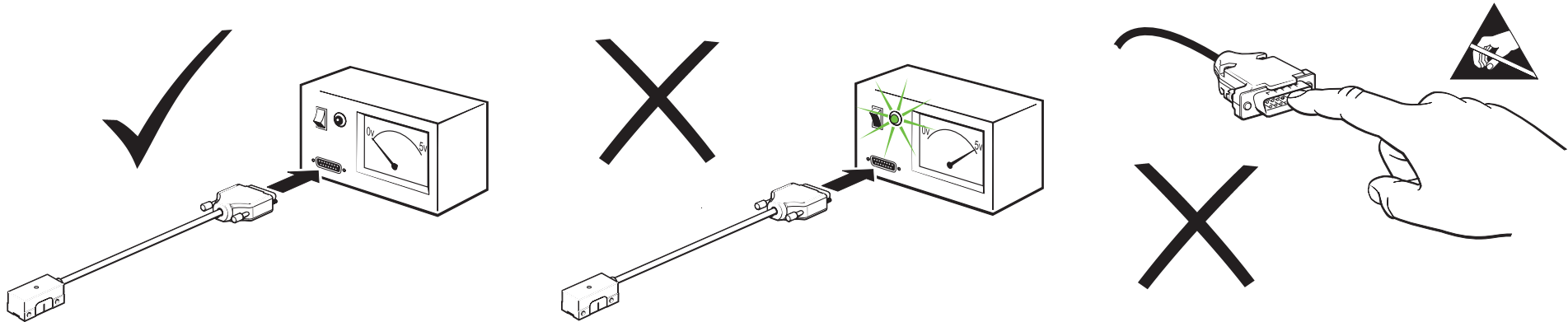
Sistema



Lettore

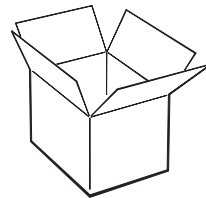


Letto e interfaccia DRIVE-CLiQ

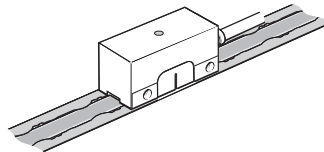


Temperatura

Stoccaggio	
Letto standard, interfaccia DRIVE-CLiQ, riga RTLA30 e guida <i>FASTRACK</i>	Da -20 °C a +80 °C
Letto UHV	Da 0 °C a +80 °C
Bakeout	+120 °C

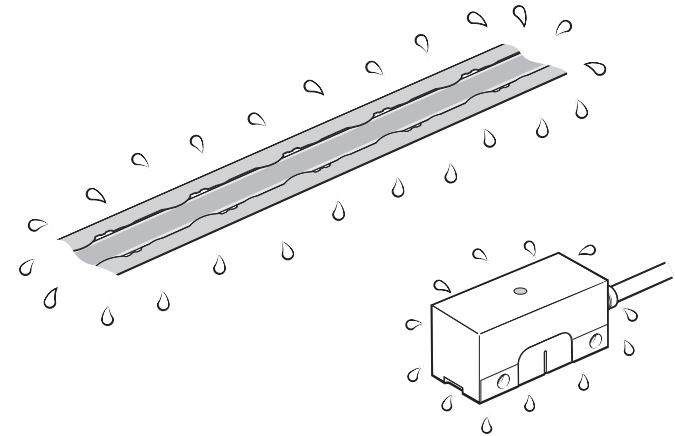


Funzionamento	
Letto standard, riga RTLA30 e guida <i>FASTRACK</i>)	Da 0 °C a +80 °C
Letto UHV	Da 0 °C a +75 °C
Interfaccia DRIVE-CLiQ	Da 0 °C a +55 °C



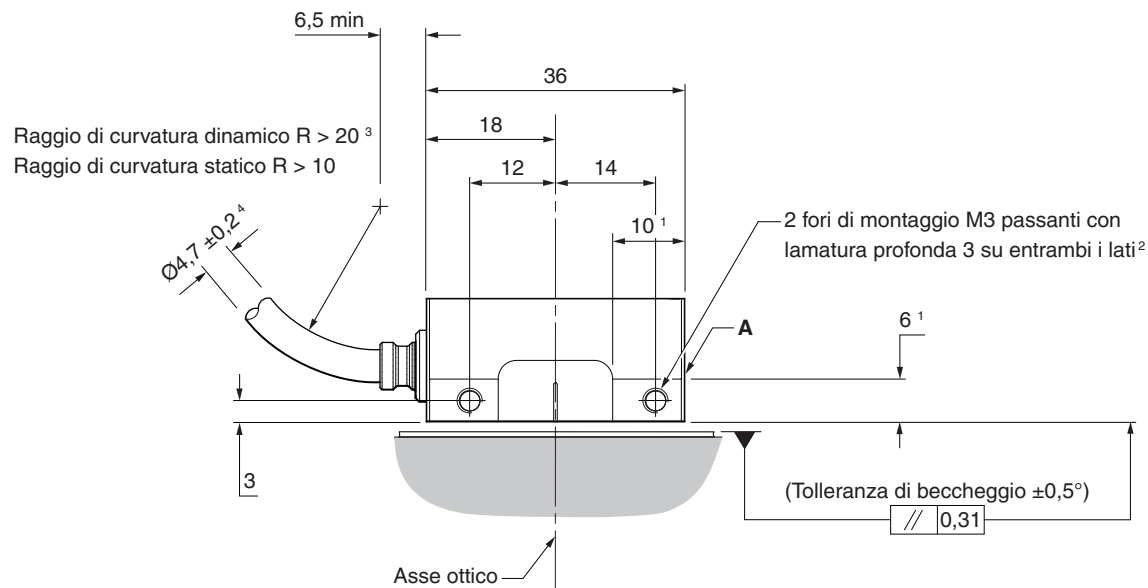
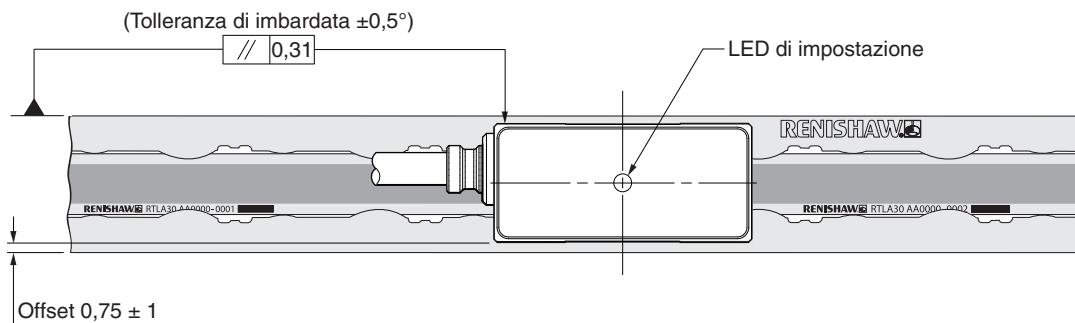
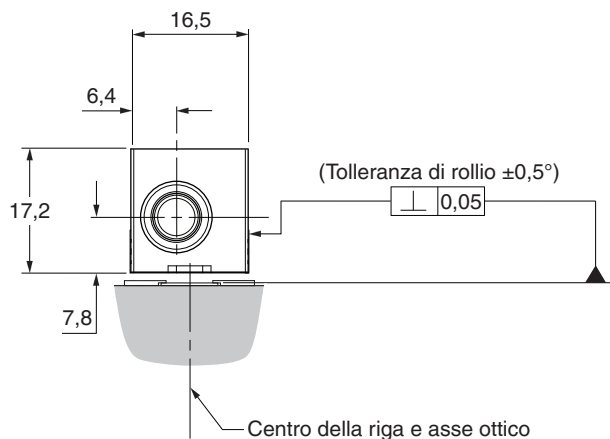
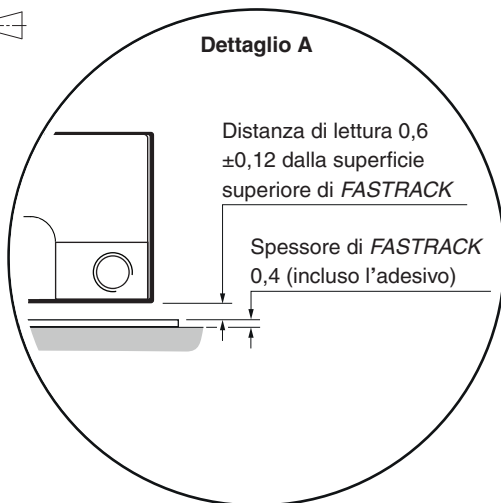
Umidità

95% di umidità relativa (senza condensa) conforme a IEC 60068-2-78



Schema di installazione del lettore RESOLUTE – uscita cavo standard

Le dimensioni e le tolleranze sono espresse in mm



¹ Dimensioni delle superfici di montaggio.

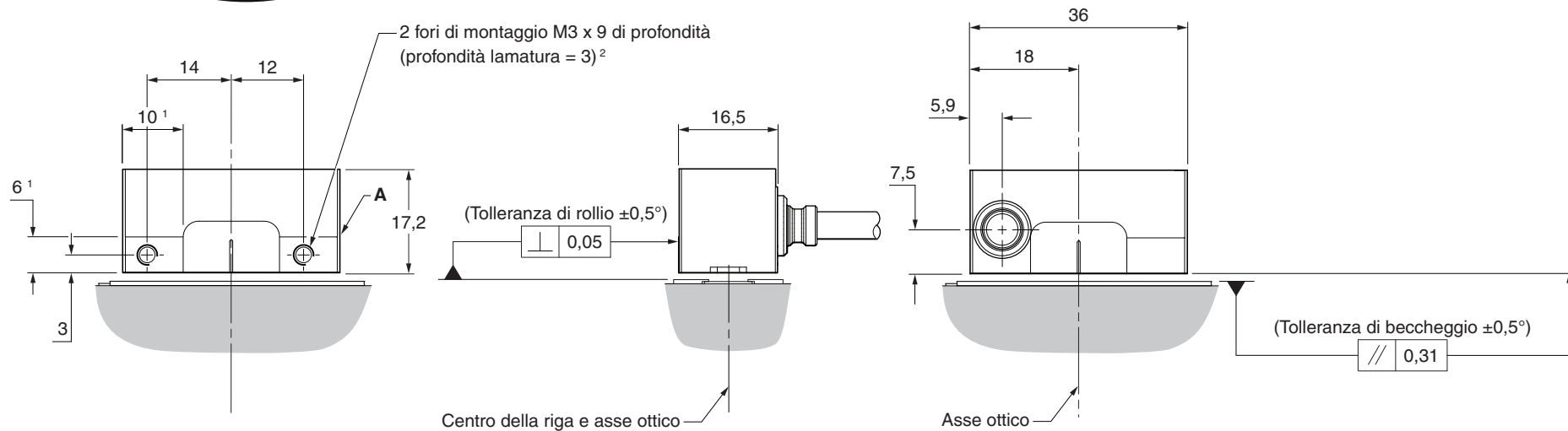
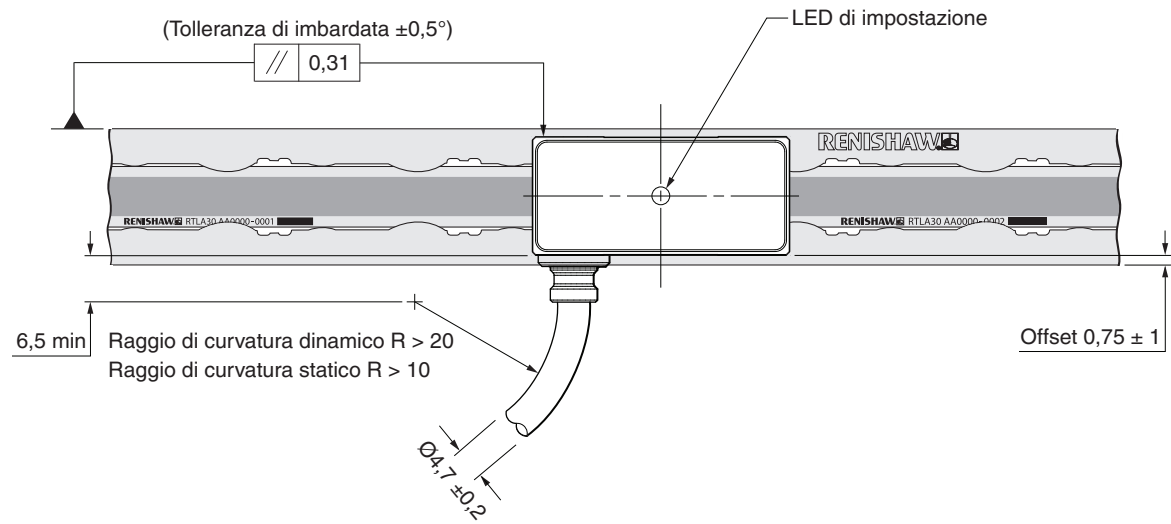
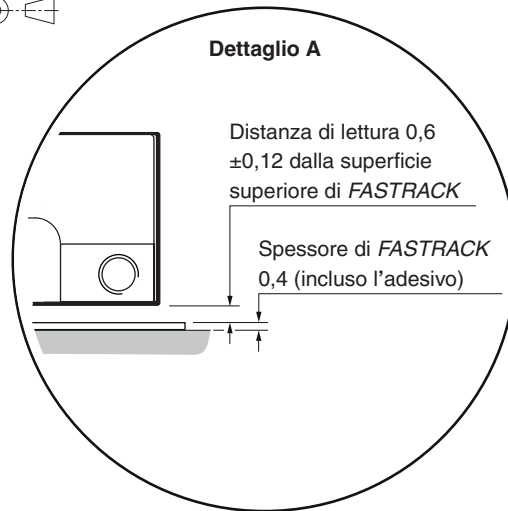
² La profondità di avvitamento consigliata è di almeno 5 mm (8 mm inclusa la lamatura). Si consiglia di serrare con una coppia compresa fra 0,5 Nm e 0,7 Nm.

³ Il raggio di curvatura dinamico non è applicabile ai cavi UHV.

⁴ Diametro dei cavi UHV: 2,7 mm.

Schema di installazione del lettore RESOLUTE – uscita cavo laterale

Le dimensioni e le tolleranze sono espresse in mm

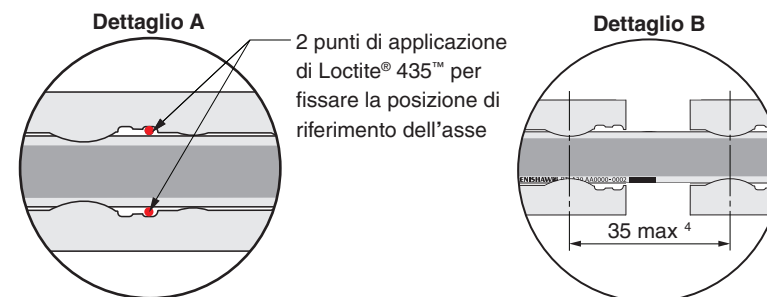
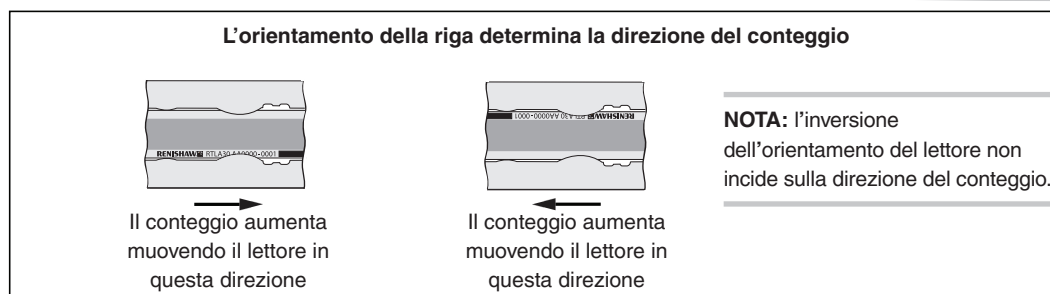
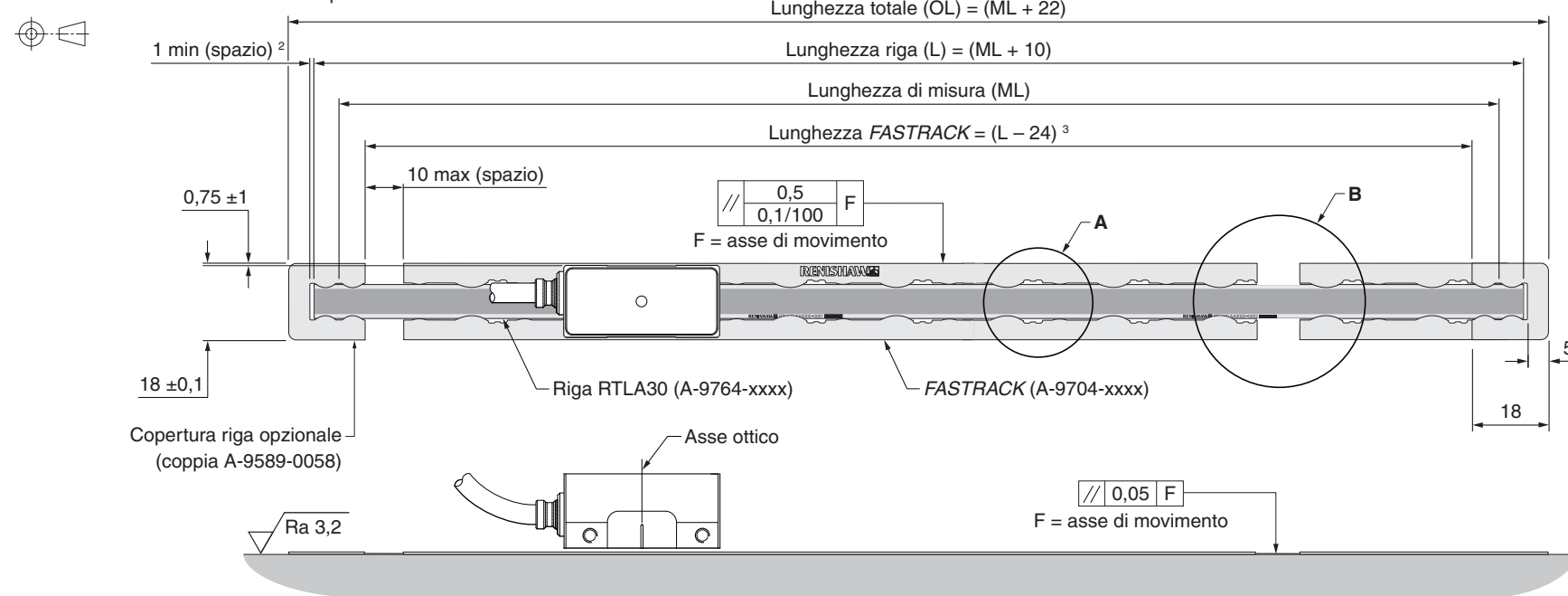


¹ Dimensioni delle superfici di montaggio.

² La profondità di avvitamento consigliata è di almeno 5 mm (8 mm inclusa la lamatura). Si consiglia di serrare con una coppia compresa fra 0,5 Nm e 0,7 Nm.

Schema illustrato per l'installazione della riga RTLA30 con *FASTRACK*

Le dimensioni e le tolleranze sono espresse in mm ¹



¹ Tutte le dimensioni sono applicabili quando si utilizza la versione con uscita cavo laterale.

² Per espansione termica.

³ Si presume uno spazio libero di 1 mm fra la riga e le coperture di estremità e uno spazio libero pari a zero fra la guida *FASTRACK* e le coperture. La lunghezza minima raccomandata per *FASTRACK* è 100 mm

⁴ Necessario solo per installazioni che richiedono sezionamento.

Attrezzatura necessaria per l'installazione della riga RTLA30 con *FASTRACK*

Pezzi richiesti:

- Riga RTLA30 della lunghezza appropriata (vedere 'Schema illustrato per l'installazione della riga RTLA30 con *FASTRACK*' a pagina 10)
- Lunghezza appropriata della guida *FASTRACK*¹ (vedere 'Schema illustrato per l'installazione della riga RTLA30 con *FASTRACK*' a pagina 10)
- Loctite® 435™ (P-AD03-0012)
- Panno che non lasci peli
- Solventi idonei per la pulizia (vedere 'Conservazione e utilizzo' a pagina 6)
- Utensile per la rimozione della parte centrale(A-9589-0122)
- Pinzette
- Comparatore
- Guanti protettivi

Pezzi facoltativi:

- Fissaggio di estremità della riga (A-9589-0058)
- Panni per la pulizia delle righe Renishaw (A-9523-4040)
- Punta per l'erogazione di Loctite® 435™ (P-TL50-0209)
- Utensile per l'installazione della riga RTL (A-9589-0420)
- Taglierina (A-9589-0071) o cesoie (A-9589-0133) per tagliare la riga RTLA30 e la guida *FASTRACK* alla lunghezza desiderata

¹ Per *FASTRACK* si consiglia una lunghezza minima di 100 mm.

Taglio della riga RTLA30 con guida *FASTRACK*

AVVERTENZA: durante l'utilizzo o l'installazione di *FASTRACK*, indossare guanti protettivi per evitare di tagliarsi con i bordi affilati.

Se necessario, tagliare la riga RTLA30 e la guida *FASTRACK* (separatamente) utilizzando la taglierina e facendo riferimento allo schema di installazione. Vedere 'Schema illustrato per l'installazione della riga RTLA30 con *FASTRACK*' a pagina 10.

Utilizzo della taglierina

La taglierina deve essere fissata con una morsa o con un metodo alternativo idoneo.

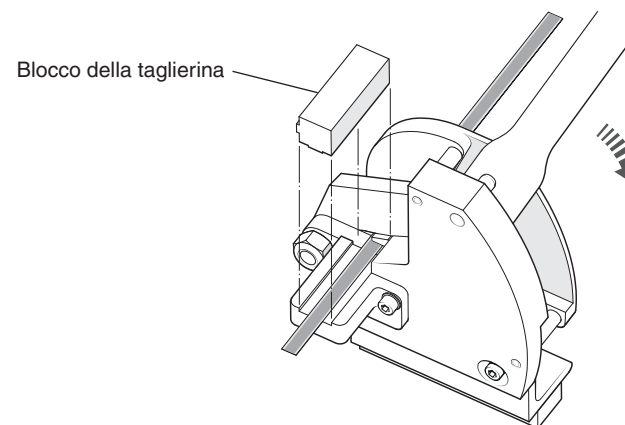
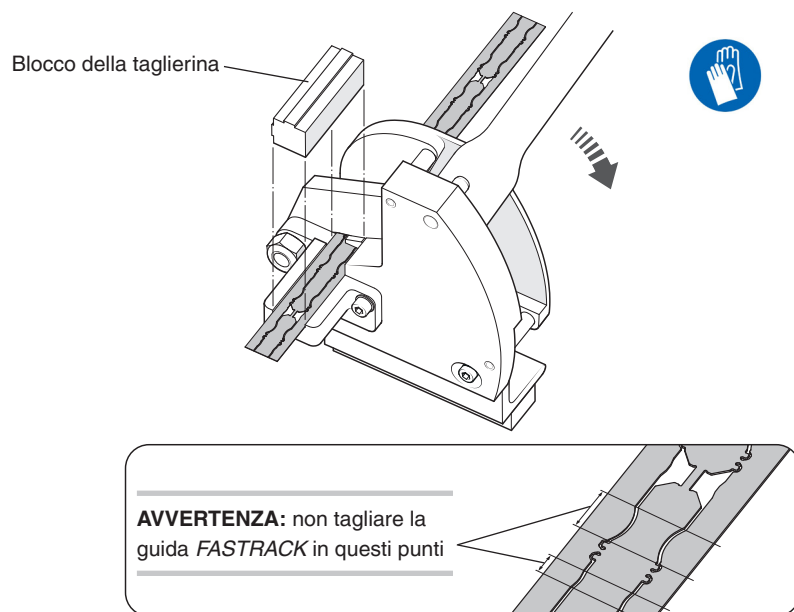
Una volta posizionata, inserire la guida *FASTRACK* o la riga, come mostrato, e abbassare il blocco su *FASTRACK* o sulla riga.

NOTA: assicurarsi che il blocco sia orientato correttamente (vedere la figura di seguito).

Tenere il blocco in posizione e abbassare la leva con un movimento fluido, per tagliare *FASTRACK* o la riga.

Orientamento del blocco della taglierina per il taglio della guida *FASTRACK*

Orientamento del blocco della taglierina per il taglio della riga RTLA30

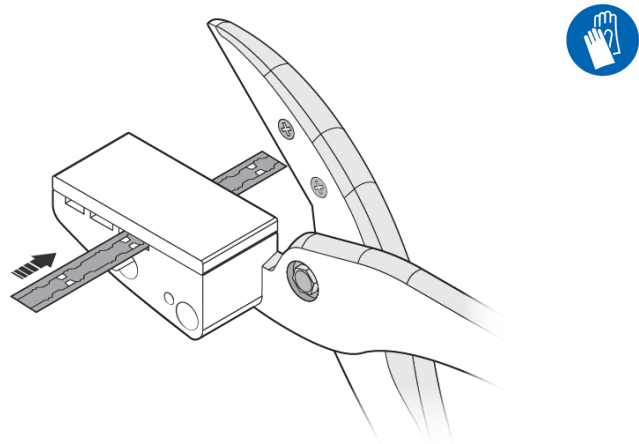


Utilizzo delle cesoie

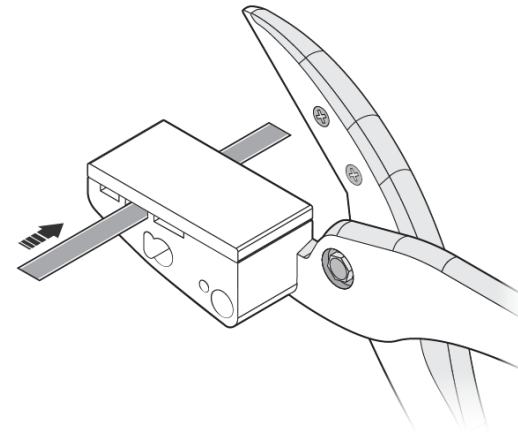
Inserire la guida FASTRACK o la riga RTLA30 nell'apertura delle cesoie con le dimensioni corrette (come mostrato di seguito).

Tenere la riga in posizione e chiudere le cesoie con un movimento fluido, per tagliare la riga fino in fondo.

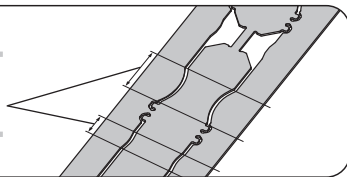
Inserimento della riga *FASTRACK* nell'apertura più ampia



Inserimento della riga *RTLA30* nell'apertura centrale



AVVERTENZA: non tagliare
FASTRACK in questi punti

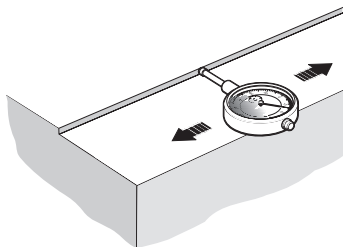


Applicazione della riga RTLA30 con *FASTRACK*

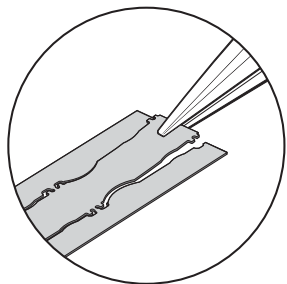
1. Pulire e sgrassare accuratamente il substrato e lasciare asciugare.

Per applicare *FASTRACK* è possibile utilizzare una battuta, bordi in rilievo oppure spine.

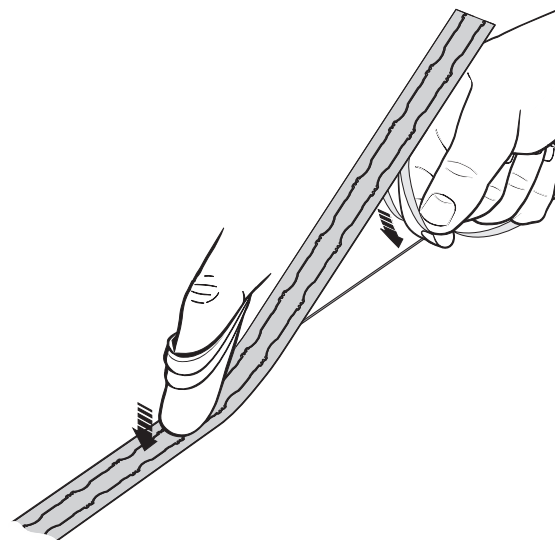
Verificare l'allineamento della battuta o della riga con l'asse di movimento (vedere 'Schema illustrato per l'installazione della riga RTLA30 con *FASTRACK*' a pagina 10).



2. Prima di fissare la guida *FASTRACK* al substrato, piegare leggermente la sezione centrale verso l'alto con un paio di pinze.



3. Rimuovere la striscia protettiva e incollare *FASTRACK* al substrato, posizionandola contro la battuta, i bordi in rilievo o le spine.



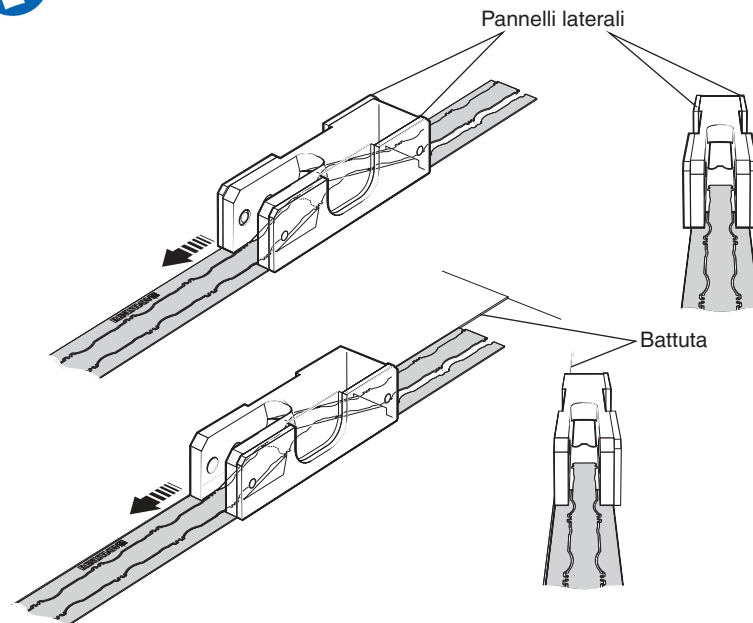
Assicurare la completa adesione al substrato applicando una decisa pressione con il dito lungo tutta la guida *FASTRACK* dal centro verso l'esterno e verso ciascuna estremità utilizzando, se necessario, un panno pulito.

NOTA: prima di rimuovere la sezione centrale, attendere almeno 20 minuti, in modo che *FASTRACK* abbia il tempo di aderire alla superficie.

4. Con l'utensile apposito, rimuovere la sezione centrale, applicando una consistente pressione in avanti.

Se si utilizza il metodo con battuta o un altro simile, sarà necessario rimuovere il pannello laterale appropriato, come mostrato nella figura.

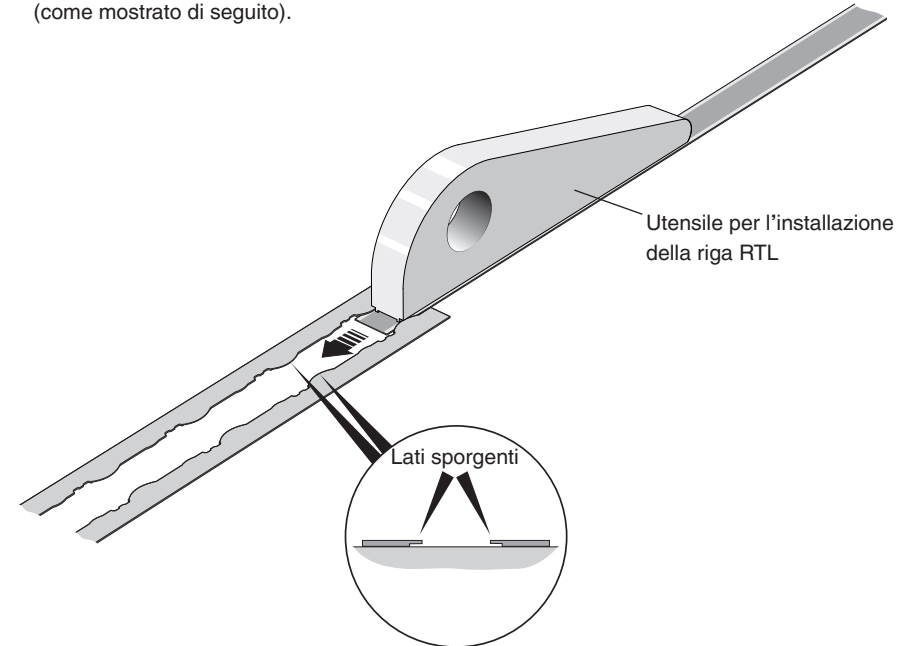
IMPORTANTE: Per evitare di tagliarsi, indossare guanti protettivi per l'intera durata della procedura.



5. Fare scorrere la riga RTLA30 nella guida *FASTRACK*, verificando che rimanga sotto i lati sporgenti (come mostrato di seguito).

È possibile installare la riga RTLA30 manualmente, spingendola o tirandola attraverso la riga *FASTRACK*.

In alternativa, è possibile ricorrere all'utensile facoltativo per l'installazione della riga RTL (come mostrato di seguito).



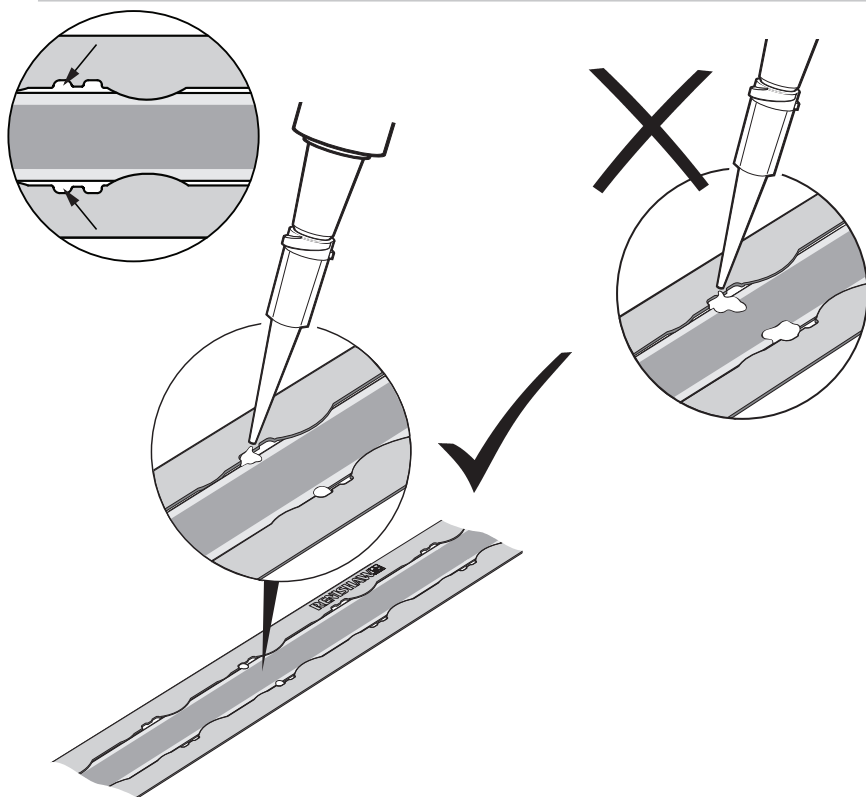
NOTA: per istruzioni sull'uso dell'utensile per l'installazione della riga, scaricare la Guida all'uso dell'*utensile di installazione della riga RTL (A-9589-0420)* (codice Renishaw M-9859-9101) dal sito Web www.renishaw.it/resolutedownloads.

IMPORTANTE: Se si installa la riga con le mani, indossare guanti protettivi per evitare di tagliarsi sui bordi affilati.



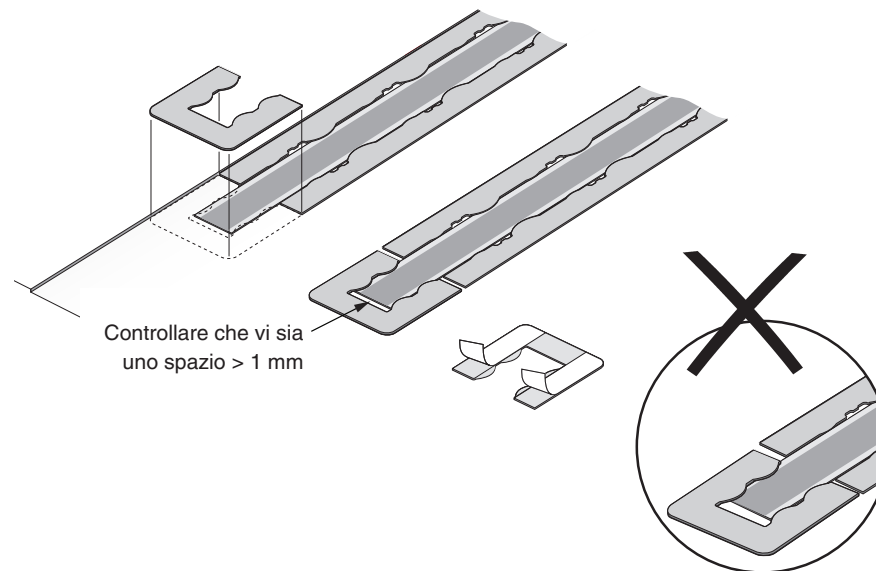
6. Creazione del riferimento sulla riga. Utilizzare la punta di erogazione per applicare Loctite 435 fra la riga e *FASTRACK*, in modo che filtri sotto la riga e *FASTRACK*, in posizione adiacente al riferimento selezionato (come mostrato di seguito).

NOTA: applicare Loctite 435 solo nei punti indicati di seguito. Dopo ricerche accurate, si è scelto di utilizzare Loctite 435 per la sua capacità di infiltrarsi sotto la riga e ancorarla al substrato. Sono disponibili punte per l'erogazione dell'adesivo.



NOTA: è disponibile anche una clip meccanica. Per ulteriori informazioni, contattare la più vicina sede Renishaw.

7. Facoltativo: fissare le coperture sui bordi, lasciando uno spazio di almeno 1 mm.



8. Pulire *FASTRACK* e la riga con un panno pulito.



Montaggio e allineamento del lettore RESOLUTE

Staffe di montaggio

La staffa deve avere una superficie di montaggio piana e dovrebbe essere regolabile per garantire la conformità alle tolleranze di installazione. Deve inoltre consentire la regolazione della distanza di lettura del lettore ed essere sufficientemente rigida da evitare deflessioni o vibrazioni del lettore durante il funzionamento.

Allineamento del lettore

Verificare che la riga, le superfici di montaggio e la finestra ottica del lettore siano pulite e libere da ostruzioni.

NOTA: per la pulizia del lettore e della riga, applicare una quantità moderata di detergente, senza eccedere.

Per impostare la distanza di lettura nominale, posizionare il distanziale rosso con l'apertura al di sotto del centro ottico del lettore, per consentire al LED di funzionare normalmente durante la procedura di impostazione. Regolare il lettore per ottenere il segnale massimo sull'intero asse di corsa (indicato da un LED verde o blu).

NOTE:

- il LED lampeggiante segnala un errore durante la lettura della riga. Con alcuni protocolli seriali, il lampeggio persiste fino al reset.
- l'uso di Advanced Diagnostic Tool ADT_a-100¹ (A-6525-0100) e del software ADT View² è facoltativo, ma può agevolare le operazioni di installazione. Il software ADT View e ADT_a-100 sono compatibili solo con i lettori RESOLUTE che riportano il simbolo **ADT**. Per maggiori informazioni sulla compatibilità del lettore, contattare il rappresentante Renishaw di zona.

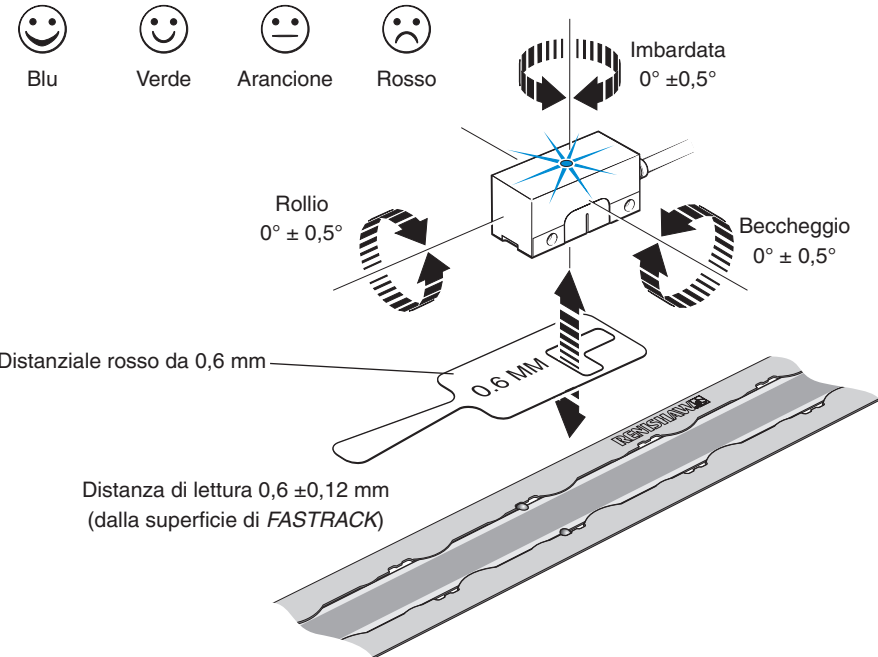
¹ Per maggiori dettagli, vedere la Guida all'uso di *Advanced Diagnostic Tool e del software ADT View* (codice Renishaw M-6195-9413).

² Il software può essere scaricato gratuitamente da www.renishaw.it/adt.

³ Il LED viene attivato a prescindere dal fatto che i messaggi corrispondenti siano stati riconfigurati.

⁴ le opzioni dei colori dipendono dallo stato del LED quando il riconoscimento del componente viene attivato tramite p0144=1.

LED di stato del lettore RESOLUTE e dell'interfaccia DRIVE-CLiQ



Interfaccia DRIVE-CLiQ: funzioni RDY LED

Colore	Stato	Descrizione
-	Disattivato	L'alimentazione è assente oppure non rientra nell'intervallo di tolleranza consentito
Verde	Luce continua	Il componente è pronto per l'uso. Sono in corso comunicazioni cicliche con DRIVE-CLiQ
Arancione	Luce continua	Le comunicazioni con DRIVE-CLiQ sono state stabilite
Rosso	Luce continua	Il componente presenta almeno un errore ³
Verde/arancione oppure rosso/arancione	Luce lampeggiante	È stato attivato il riconoscimento del componente tramite LED (p0144) ⁴

Segnali del lettore RESOLUTE

Interfaccia seriale BiSS C

Funzione	Segnale ¹	Colore filo	Pin				
			Tipo D a 9 vie (A)	LEMO (L)	M12 (S)	JST a 13 vie (F)	
Alimentazione	5 V	Marrone	4, 5	11	2	9	
	0 V	Bianco	8, 9	8, 12	5, 8	5, 7	
		Verde					
Comunicazioni seriali	MA+	Viola	2	2	3	11	
	MA-	Giallo	3	1	4	13	
	SLO+	Grigio	6	3	7	1	
	SLO-	Rosa	7	4	6	3	
Schermo	Singolo Doppio	Schermo	Schermo	Custodia	Custodia	Custodia	Esterno
		Interno	Schermo interno	1	10	1	Esterno
		Esterno	Schermo esterno	Custodia	Custodia	Custodia	Esterno

¹ Per maggiori dettagli, vedere la scheda tecnica sul *protocollo BiSS C (unidirezionale) per encoder RESOLUTE (codice Renishaw L-9709-9005)*.

NOTA: per i lettori RESOLUTE BiSS UHV è disponibile solo l'opzione JST a 13 vie (F).

Interfaccia seriale FANUC

Funzione	Segnale	Colore filo	Pin				
			Tipo D a 9 vie (A)	LEMO (L)	20 vie (H)	JST a 13 vie (F)	
Alimentazione	5 V	Marrone	4, 5	11	9, 20	9	
	0 V	Bianco	8, 9	8, 12	12, 14	5, 7	
		Verde					
Comunicazioni seriali	REQ	Viola	2	2	5	11	
	*REQ	Giallo	3	1	6	13	
	SD	Grigio	6	3	1	1	
	*SD	Rosa	7	4	2	3	
Schermo	Singolo Doppio	Schermo	Schermo	Custodia	Custodia	Esterno, 16	Esterno
		Interno	Schermo interno	1	10	16	Esterno
		Esterno	Schermo esterno	Custodia	Custodia	Esterno	Esterno

Interfaccia seriale Mitsubishi

Funzione	Segnale	Colore filo	Pin					
			Tipo D a 9 vie (A)	Mitsubishi a 10 vie (P)	Tipo D a 15 vie (N)	LEMO (L)	JST a 13 vie (F)	
Alimentazione	5 V	Marrone	4, 5	1	7, 8	11	9	
	0 V	Bianco	8, 9	2	2, 9	8, 12	5, 7	
Verde								
Comunicazioni seriali	MR	Viola	2	3	10	2	11	
	MRR	Giallo	3	4	1	1	13	
	MD ¹	Grigio	6	7	11	3	1	
	MDR ¹	Rosa	7	8	3	4	3	
Schermo	Singolo Doppio	Schermo	Schermo	Custodia	Custodia	Custodia	Custodia	Esterno
		Interno	Schermo interno	1	Non applicabile	15	10	Esterno
		Esterno	Schermo esterno	Custodia		Custodia	Custodia	Esterno

¹ Se si utilizzano lettori RESOLUTE Mitsubishi, non collegare MD e MDR.

Interfaccia seriale Panasonic/Omron

Funzione	Segnale	Colore filo	Pin				
			Tipo D a 9 vie (A)	LEMO (L)	M12 (S)	JST a 13 vie (F)	
Alimentazione	5 V	Marrone	4, 5	11	2	9	
	0 V	Bianco	8, 9	8, 12	5, 8	5, 7	
Verde							
Comunicazioni seriali	PS	Viola	2	2	3	11	
	\overline{PS}	Giallo	3	1	4	13	
Schermo	Singolo Doppio	Schermo	Schermo	Custodia	Custodia	Custodia	Esterno
		Interno	Schermo interno	1	10	1	Esterno
		Esterno	Schermo esterno	Custodia	Custodia	Custodia	Esterno
Riservato	Non connettere	Grigio	6	3	7	1	
		Rosa	7	4	6	3	

NOTA: per i lettori RESOLUTE Panasonic UHV è disponibile solo l'opzione JST a 13 vie (F).

Interfaccia seriale Siemens DRIVE-CLiQ

Uscita del lettore DRIVE-CLiQ

Funzione	Segnale	Colore filo	Pin		
			M12 (S)	JST a 13 vie (F)	
Alimentazione	5 V	Marrone	2	9	
	0 V	Bianco	5, 8	5, 7	
Verde					
Comunicazioni seriali	A+	Viola	3	11	
	A-	Giallo	4	13	
Schermo	Singolo Doppio	Schermo	Schermo	Custodia	Esterno
		Interno	Schermo interno	1	Esterno
		Esterno	Schermo esterno	Custodia	Esterno
Riservato	Non connettere	Grigio	7	1	
		Rosa	6	3	

Uscita dell'interfaccia DRIVE-CLiQ

Funzione	Segnale	Pin M12
Alimentazione	24 V	1
	0 V	5
Comunicazioni DRIVE-CLiQ	RX+	3
	RX-	4
	TX+	7
	TX-	6
Schermo	Schermo	Custodia

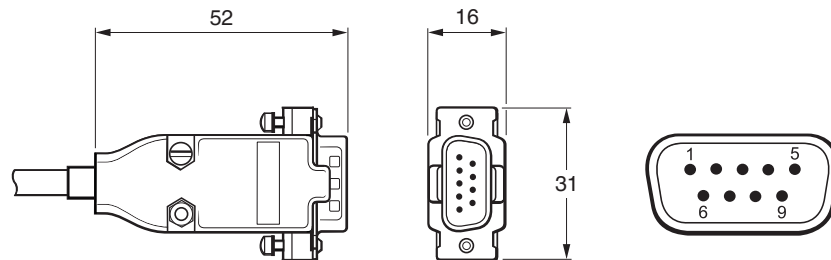
Interfaccia seriale Yaskawa

Funzione	Segnale	Colore filo	Pin			
			Tipo D a 9 vie (A)	LEMO (L)	M12 (S)	JST a 13 vie (F)
Alimentazione	5 V	Marrone	4, 5	11	2	9
	0 V	Bianco	8, 9	8, 12	5, 8	5, 7
		Verde				
Comunicazioni seriali	S	Viola	2	2	3	11
	\bar{S}	Giallo	3	1	4	13
Schermo	Schermo	Schermo	Custodia	Custodia	Custodia	Esterno
Riservato	Non connettere	Grigio	6	3	7	1
		Rosa	7	4	6	3

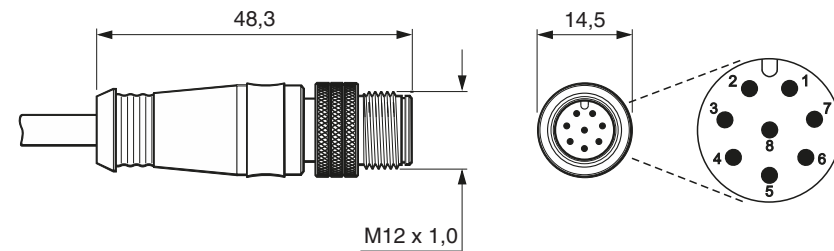
Opzioni per le terminazioni del lettore RESOLUTE

Connettore tipo D a 9 vie (codice di terminazione A)

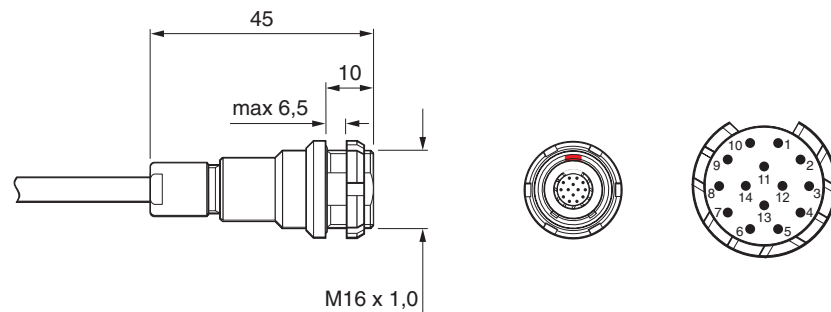
Collegamento diretto all'Advanced Diagnostic Tool ADTa-100 ¹
(solo per lettori compatibili con ADT)



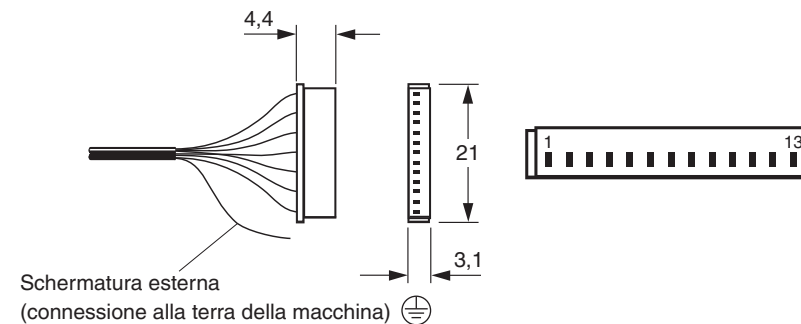
Connettore M12 sigillato (codice terminazione S)



Connettore in linea LEMO (codice terminazione L)



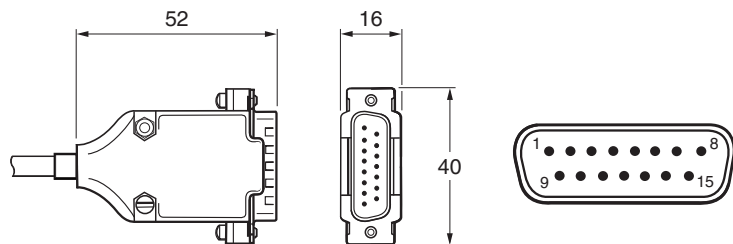
Terminale volante a 13 vie ² (codice terminazione F) viene mostrato un cavo a schermatura singola



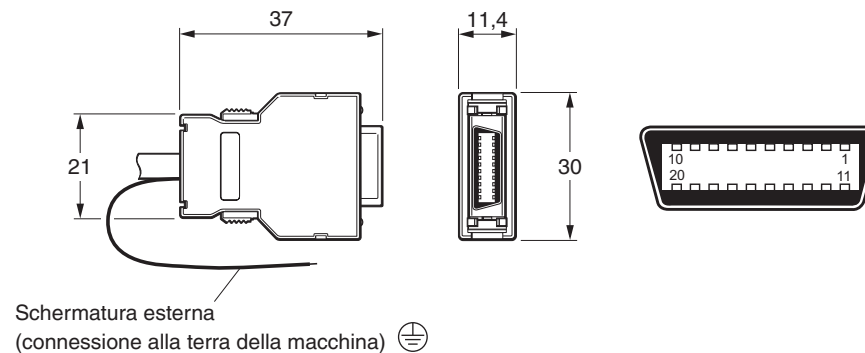
¹ Per maggiori dettagli, vedere la guida all'uso di *Advanced Diagnostic Tool e del software ADT View* (codice Renishaw M-6195-9413).

² Codice JST: 13ZR-3H-P.

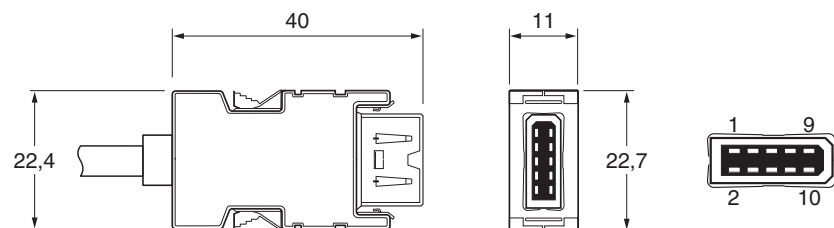
Connettore Mitsubishi tipo D a 15 vie (codice terminazione N)



Connettore FANUC a 20 vie (codice terminazione H)

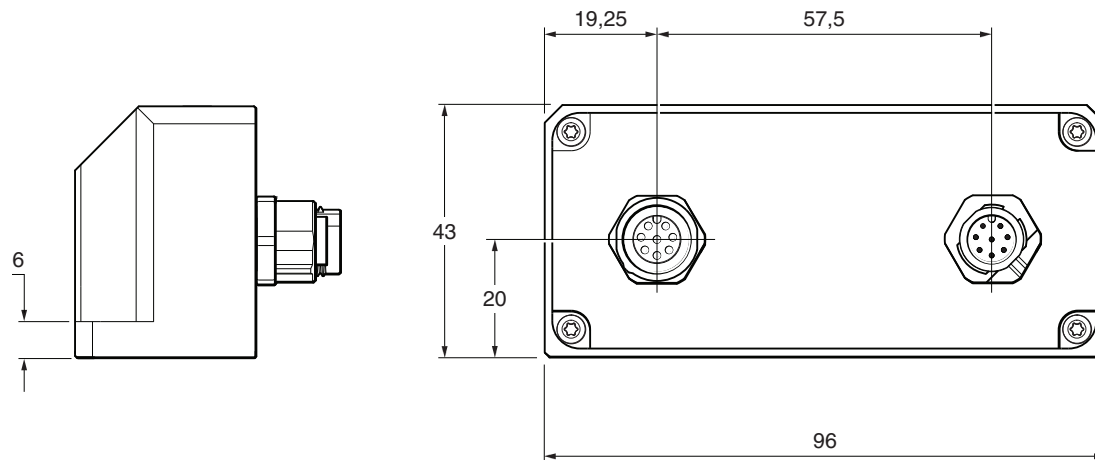
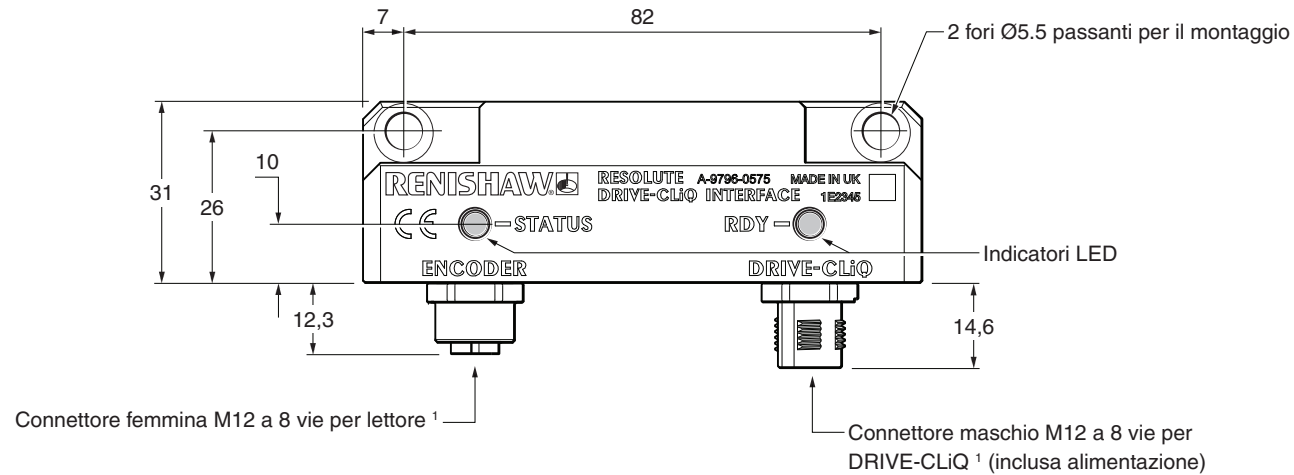


Connettore Mitsubishi a 10 vie (codice terminazione P)



Schema illustrato dell'interfaccia Siemens DRIVE-CLiQ – ingresso lettore singolo

Le dimensioni e le tolleranze sono espresse in mm



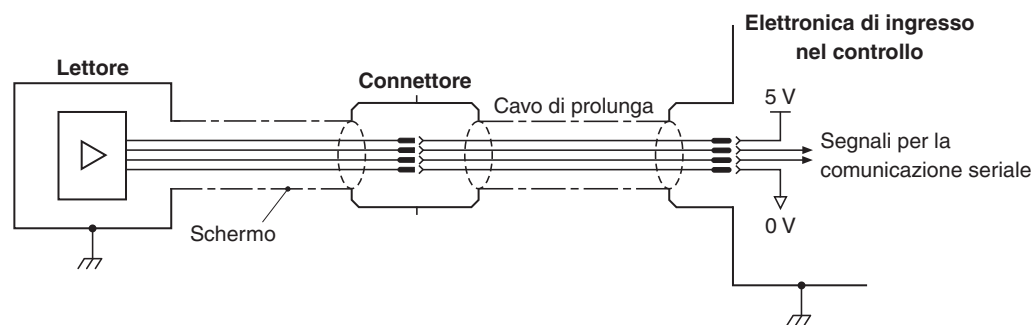
Numero di codice dell'interfaccia	Lettori compatibili
A-9777-0575	RLxxDA
	RLxxDS
A-9796-0575	RLxxDB
	RLxxDR

¹ Fissare con una coppia massima di 4 Nm.

Collegamenti elettrici

Massa e schermatura ¹

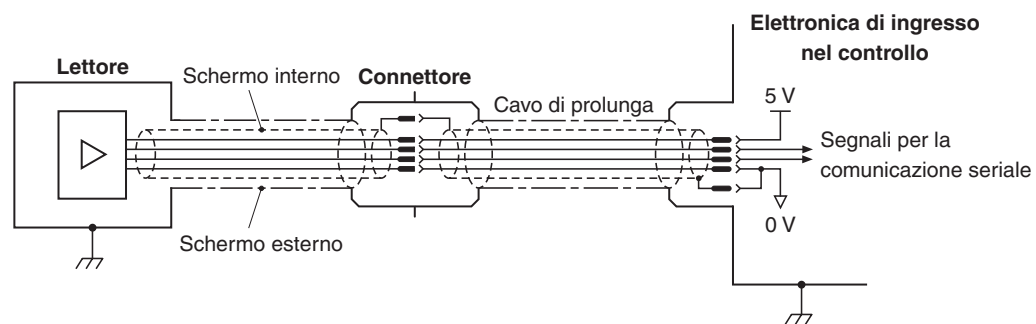
Cavo con schermatura singola ²



IMPORTANTE:

- La schermatura va collegata alla massa della macchina (messa a terra).
- Se il connettore viene modificato o sostituito, è necessario verificare che i due fili a 0 V (bianco e verde) siano collegati a 0 V.

Cavo con schermatura doppia ²



IMPORTANTE:

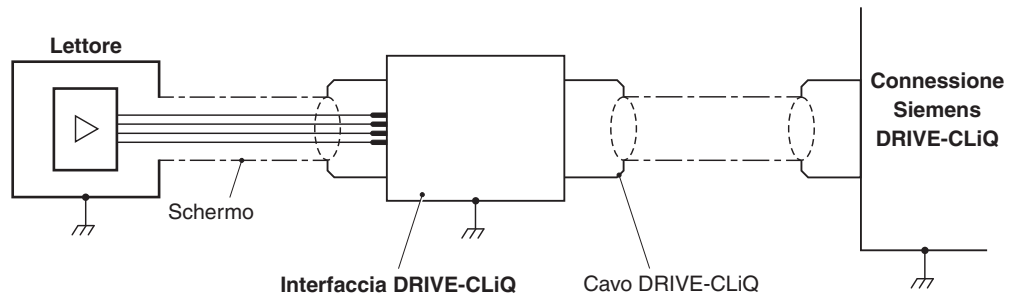
- Lo schermo esterno va collegato alla terra della macchina. La schermatura interna deve essere collegata a 0 V solo nell'elettronica di ingresso del controllo. Assicurarsi che le due schermature (interna ed esterna) non siano in contatto tra loro.
- Se il connettore viene modificato o sostituito, è necessario verificare che i due fili a 0 V (bianco e verde) siano collegati a 0 V.

¹ Solo per lettori RESOLUTE BiSS, FANUC, Mitsubishi, Panasonic/Omron e Yaskawa. Per informazioni sulla messa a terra e la schermatura dei sistemi RESOLUTE Siemens DRIVE-CLiQ, vedere a pagina 25.

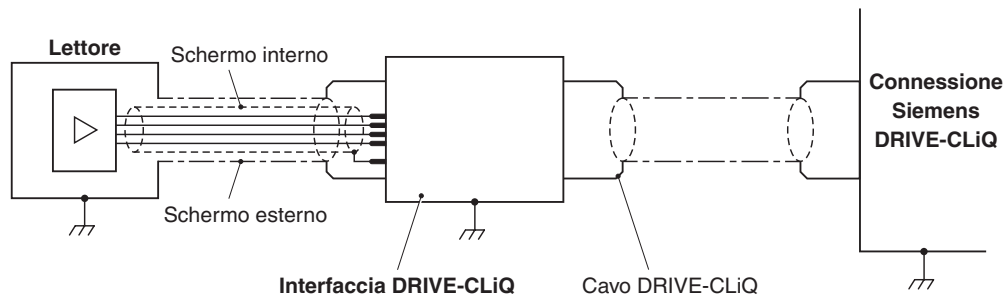
² I lettori RESOLUTE Yaskawa usano solo cavi a schermatura singola.

Messa a terra e schermatura – solo sistemi RESOLUTE Siemens DRIVE-CLiQ

Cavo con schermatura singola



Cavo con doppia schermatura



IMPORTANTE: Quando si ripete la terminazione di cavi lettore a doppia schermatura, assicurarsi che le schermature interne ed esterne non siano in contatto tra loro. Un eventuale contatto provocherebbe un corto circuito fra 0 V e la terra e potrebbe introdurre disturbi nel sistema.

Specifiche della riga RTLA30 con guida *FASTRACK*

	Riga RTLA30	Guida <i>FASTRACK</i>
Forma (A x L)	0,2 x 8 mm	0,4 x 18 mm (incluso adesivo)
Passo	30 µm	N/D
Accuratezza (a 20 °C)	Calibrazione ±5 µm/m tracciabile agli standard internazionali	
Materiale	Acciaio inox martensitico, indurito e temprato	
Massa	12,2 g/m	24 g/m
Coefficiente di espansione termica (a 20 °C)	10,1 ±0,2 µm/m/°C	
Montaggio	Alloggiata nella guida <i>FASTRACK</i>	Nastro biadesivo
Temperatura di installazione	Da +15 °C a +35 °C	
Fissaggio del punto di zero espansione	Loctite® 435™ (P-AD03-0012)	

Lunghezza massima


La lunghezza massima delle righe è determinata dalla risoluzione del lettore e dal numero di bit di posizionamento nella parola seriale. Nel caso dei lettori RESOLUTE, dotati di risoluzione fine e di parole brevi, anche la lunghezza massima della riga è limitata. Al contrario, risoluzioni meno elevate o l'utilizzo di parole lunghe, consentono di utilizzare righe con una lunghezza maggiore.

Protocollo seriale	Lunghezza parola del protocollo	Lunghezza massima della riga (m)			
		Risoluzione			
		1 nm	5 nm	50 nm	100 nm
BiSS	26 bit	0,067	0,336	3,355	-
	32 bit	4,295	21	21	-
	36 bit	21	21	21	-
FANUC	37 bit	21	-	21	-
Mitsubishi	40 bit	2,1	-	21	-
Panasonic	48 bit	21	-	21	21
Siemens DRIVE-CLiQ	28 bit	-	-	13,42	-
	34 bit	17,18	-	-	-
Yaskawa	36 bit	1,8	-	21	-

La guida *FASTRACK* è disponibile in varie lunghezze, fino a un massimo di 25 m. La lunghezza minima consigliata è 100 mm.

www.renishaw.it/contattateci

 #renishaw

 +39 011 966 67 00

 italy@renishaw.com

© 2009–2023 Renishaw plc. Tutti i diritti riservati. Questo documento non può essere copiato o riprodotto nella sua interezza o in parte, né trasferito su altri supporti o tradotto in altre lingue, senza previa autorizzazione scritta da parte di Renishaw.
RENISHAW® e il simbolo della sonda sono marchi registrati di Renishaw plc. I nomi dei prodotti Renishaw, le denominazioni e il marchio 'apply innovation' sono marchi di Renishaw plc o delle sue società controllate. BISS® è un marchio registrato di iC-Haus GmbH. DRIVE-CLIQ è un marchio registrato di Siemens. Altri nomi di marchi, prodotti o società sono marchi dei rispettivi proprietari.
Renishaw plc. Registrata in Inghilterra e Galles. Numero di registro dell'azienda: 1106260. Sede legale: New Mills, Wotton-under-Edge, Glos, GL12 8JR, Regno Unito.

SEBBENE SIANO STATI COMPIUTI SFORZI NOTEVOLI PER VERIFICARE L'ACCURATEZZA DEL PRESENTE DOCUMENTO AL MOMENTO DELLA PUBBLICAZIONE, TUTTE LE GARANZIE, LE CONDIZIONI, LE DESCRIZIONI E LE RESPONSABILITÀ, COMUNQUE DERIVANTI, SONO ESCLUSE NELLA MISURA CONSENTITA DALLA LEGGE. RENISHAW SI RISERVA IL DIRITTO DI APPORTARE MODIFICHE AL DOCUMENTO, ALLE APPARECCHIATURE E/O AL SOFTWARE E ALLE SPECIFICHE QUI RIPORTATE SENZA INCORRERE IN ALCUN OBBLIGO DI NOTIFICA.

Codice: M-9553-9136-08-B
Pubblicato: 08.2023