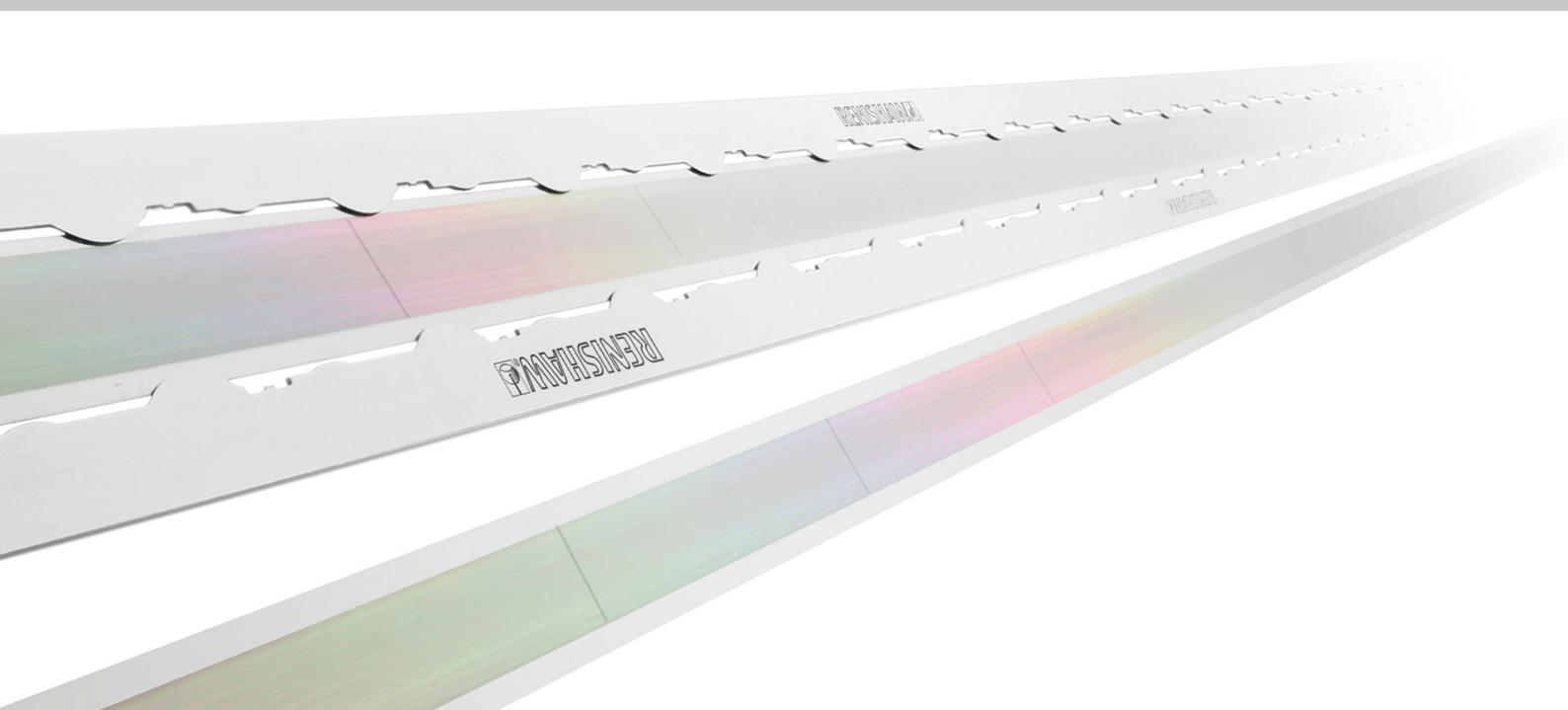


RTLC 증분형 리니어 스케일



RTLC 20 μm or 40 μm 리니어 엔코더 테이프 스케일은 $\pm 5 \mu\text{m}/\text{m}$ 의 정확도와 스테인리스 강철의 강성을 결합한 제품입니다. Renishaw의 혁신적인 **FASTRACK™ 트랙 시스템과 함께 사용하는 부착형 **RTLC** 및 **RTLC-S**, 두 가지 버전이 제공됩니다.**

편리한 테이프 스케일과 함께 고정밀 및 독립적인 열팽창을 요구하는 응용 분야용으로 설계된 **RTLC**의 판독에는 작지만 신뢰할 수 있는 **Renishaw** 소형 **VIONiC™**, **TONiC™** 및 **QUANTiC™** 판독 헤드 제품군.

RTLC-S는 접착식 양면 테이프를 사용하여 기판 위에 놓입니다. 응용 공구로 쉽고 빠르고 저렴한 비용의 공정이 가능하도록 지원합니다. 클램프는 한 지점에 장착되어 스케일을 기판에 고정시킵니다.

RTLC (접착식 양면 테이프 미포함)는 **FASTRACK**과 함께 사용됩니다. 이 경우, 스케일이 초소형이면서도 내구성이 뛰어난 가이드 레일 두 개로 제 위치에 단단히 고정됩니다. 또한 스케일을 한 지점에 고정하여 극도로 낮은 히스테리시스와 독립적 팽창을 지원합니다. 접근이 제한되는 여건에서도 가이드 레일에서 손상된 스케일을 재빨리 분리하여 교체할 수 있기 때문에 기계 가동 중단 시간이 단축됩니다. 같은 이유로 신형 리니어 엔코더 시스템은 수송을 위해 해체해야 하는 대형 기계에도 이상적입니다.

- 최대 $\pm 5 \mu\text{m}/\text{m}$ 의 스케일 정확도 보정을 통해 추가 개선 가능
- 20 μm 및 40 μm 피치 버전 이용 가능
- '원하는 길이로 절단' 가능
- **VIONiC**, **TONiC** 및 **QUANTiC** 고성능 판독 헤드와 호환
- **RTLC** 스케일은 고유의 낮은 열팽창 계수 ($10.1 \pm 0.2 \mu\text{m}/\text{m}/^\circ\text{C} @ 20^\circ\text{C}$)로 팽창
- **FASTRACK** 설치를 통한 매우 낮은 히스테리시스 획득
- 릴에 사전 정렬된 **FASTRACK** 가이드 레일을 통해 맞춤길이 절단 유연성 지원
- 빠른 설치. **FASTRACK**으로 신속한 스케일 교체 기능 추가
- 축 상의 어느 위치에서든 단일 데이터점에서 모재에 스케일 고정 가능
- **FASTRACK/RTLC** 설치 시, 최대 25 mm의 **FASTRACK** 간격 허용
- 높은 용매 내성

일반 사양

열팽창 계수(@20 °C)	10.1 ±0.2 µm/m/°C
온도(시스템)	보관 시 -20 °C ~ +70 °C
	작동 시 0 °C ~ +70 °C
습도(시스템)	95% 상대 습도(비응축), IEC 60068-2-78 기준
충격(시스템)	작동 시 500 m/s ² , 11 ms, ½ 정현파, 3 축
진동(시스템)	작동 시 최대 100 m/s ² (3축에서 55 Hz ~ 2000 Hz 조건)

RTLC-S 스케일 기술 사양

자체 접착식 증분 스케일

형태 (H × W)	0.4 mm × 8 mm (접착제 포함)
피치	RTLC20-S 20 µm
	RTLC40-S / RTLC40H-S 40 µm
20 °C에서의 정확도	RTLC20-S / RTLC40H-S ±5 µm/m
	RTLC40-S ±15 µm/m
선형성	RTLC20-S / RTLC40H-S 2점 오류 보정으로 ±2.5 µm/m 도달 가능
	RTLC40-S 2점 오류 보정으로 ±5 µm/m 도달 가능
최대 공급 길이	10 m [†]
물질	경화 및 강화 스테인리스 강철
질량	12.9 g/m

RTLC 스케일 및 **FASTRACK** 캐리어 사양

FASTRACK 캐리어 자체 접착식 장착 시스템과 함께 사용되는 증분형 스케일

형태 (H × W)	0.4 mm × 18 mm (접착제 포함)
피치	RTLC20 20 µm
	RTLC40 / RTLC40H 40 µm
20 °C에서의 정확도	RTLC20 / RTLC40H ±5 µm/m
	RTLC40 ±15 µm/m
선형성	RTLC20 / RTLC40H 2점 오류 보정으로 ±2.5 µm/m 도달 가능
	RTLC40 2점 오류 보정으로 ±5 µm/m 도달 가능
최대 공급 길이	RTLC 10 m
	FASTRACK 25 m
FASTRACK 의 최소 권장 길이	100 mm
물질	RTLC 경화 및 강화 스테인리스 강철
	FASTRACK 경화 및 강화 스테인리스 강철
질량	RTLC 12.2 g/m
	FASTRACK 24 g/m

[†]2 m보다 긴 경우에는 RTLC를 포함한 **FASTRACK** 을 사용하는 것이 좋습니다.

레퍼런스 마크

유형	IN-TRAC ™ 레퍼런스 마크, 증분형 트랙 50 mm 간격에 직접 내장. 양방향 위치 반복정도
선택	배치한 마그네틱 액츄에이터(A-9653-0143)에 의한 단일 레퍼런스 마크 선택
반복정도	전체 시스템 정격 속도와 온도 범위에서 분해능 단위 반복정도(양방향)

리미트 스위치

유형	Q 리미트 (원형음각형상 있음) 및 P 리미트 (원형음각형상 없음) 마그네틱 액츄에이터 (RTLC 스케일 설치 도면 참조)
트리거 지점	리미트 출력은 명목상 판독 헤드 리미트 스위치 센서가 리미트 마그네틱 리딩 에지를 통과할 때 출력되지만 해당 에지로부터 최대 3 mm 전방에서 트리거될 수 있습니다
설치	고객이 원하는 위치에 배치됨
반복정도	< 0.1 mm

호환 가능한 판독 헤드

	VIONiC	TONiC	QUANTiC
			
스케일 유형	RTLC20	RTLC20	RTLC40
피치	20 μm	20 μm	40 μm
출력	판독 헤드로부터 직접 5 μm ~ 2.5 nm 범위의 디지털 분해능	아날로그 1 Vpp. 인터페이스로부터 5 μm ~ 1 nm 범위의 디지털 분해능.	아날로그 1 Vpp. 판독 헤드에서 직접 10 μm에서 50 nm 범위의 디지털 분해능.
SDE (일반)	< ±15 nm	±30 nm	< ±80 nm*
지터 (RMS)	최저 1.6 nm	최저 0.5 nm	최저 2.73 nm
최대 속도	12 m/s	10 m/s	24 m/s*

*디지털 출력 제품.

판독헤드 특징

- ▶ 높은 안정성과 완벽한 리사주 (Lissajous) 신호를 구현하는 필터링 옵틱 및 자동 게인 제어.
- ▶ 매우 낮은 SDE(Sub-Divisional Error) 를 보장하는 동적 신호 처리.
결과: 향상된 스캐닝 성능.
- ▶ 높은 신호 대비 낮은 노이즈 비율로 매우 낮은 지터 를 제공하여 최적의 위치 안정성 구현.
- ▶ IN-TRAC 레퍼런스 마크의 자동 위상 설정.
- ▶ 클럭킹된 출력을 통해 광범위한 산업 표준 컨트롤러의 모든 분해능에 최적화된 속도 성능 보장.
- ▶ DOP 듀얼 출력 인터페이스를 채용하여 아날로그 출력과 디지털 출력을 동시 제공 (TONiC 시스템만 해당).

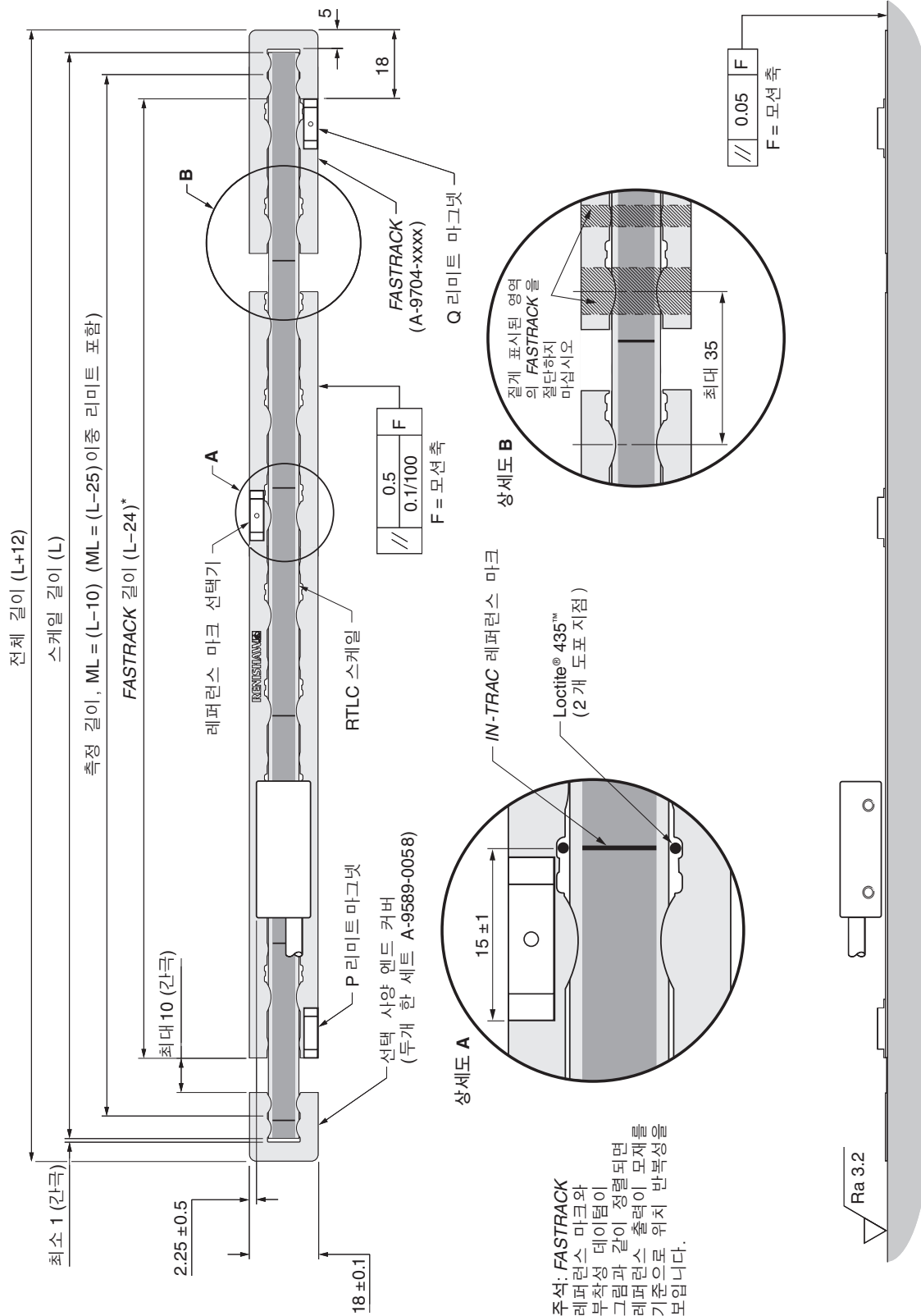
RTLC 및 FASTRACK 캐리어의 설치 도면

(부착성 데이터 클램프 방식)

자세한 내용은 관련 시스템 설치 안내서를 참조하십시오.



치수 및 공차 (mm)



*스케일과 엔드 커버 사이의 간극은 1 mm, FASTRACK과 엔드 커버 사이 간극은 0으로 간주합니다. †대체 기계 데이터 클램프 방법은 관련 시스템 설치 안내서를 참조하십시오.
주석: 권장되는 최소 FASTRACK 길이는 100 mm. 레퍼런스 마크 선택기와 리미트 액츄에이터 위치는 표시된 핀독 헤드 방향에 맞도록 올바르게 설치해야 합니다.

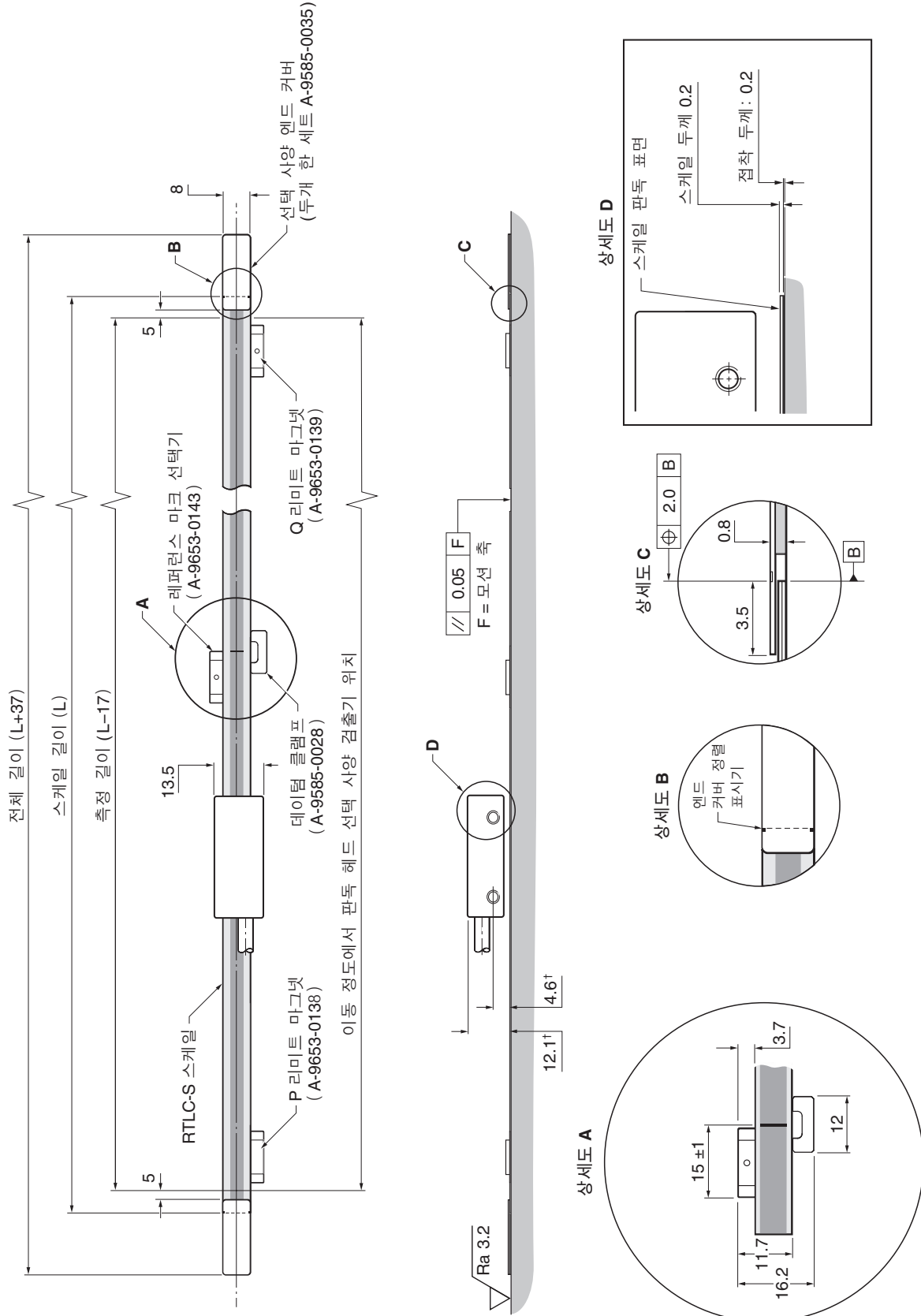
판독 헤드/RTLC-S 설치 도면

(부착성 데이터 클램프 방식)

자세한 내용은 관련 시스템 설치 안내서를 참조하십시오.



치수 및 공차 (mm)



1스케일 표면 기준 치수. 주: 볼트 타입의 레퍼런스 마크 선택기 및 리미트 마그넷도 제공됩니다. 자세한 내용은 관련 시스템 설치 안내서를 참조하십시오.

스케일 품목 번호

RTLC

FASTRACK 캐리어용피치 스테인레스 스틸 테이프 스케일.

사용 가능한 길이	증분 단위	레퍼런스 마크 간격	스케일 끝에서 첫 번째 레퍼런스 마크까지 거리	부품 번호 (xxxx는 cm 단위 길이를 나타냄)*		
				RTLC20 (VIONiC 및 TONiC 과 호환)	RTLC40 (QUANTiC 과 호환)	RTLC40H (QUANTiC과 호환)
20 mm ~ 100 mm	10 mm	스케일 길이 중간	스케일 길이 중간	A-9705-xxxx	A-6566-xxxx	A-6668-xxxx
> 100 mm ~ 10 m	10 mm	50 mm	50 mm			

FASTRACK

RTLC 테이프 스케일용 스테인레스 스틸 캐리어.

사용 가능한 길이	증분 단위	부품 번호 (xxxx는 cm 단위 길이를 나타냄)*
100 mm ~ 25 m	25 mm [†]	A-9704-xxxx

[†] 25 mm 에서 끝나는 스케일 길이의 부품 번호: A-9704-xxx3

75 mm 에서 끝나는 스케일 길이의 부품 번호: A-9704-xxx8

RTLC-S

자체 접착식 스테인레스 스틸 테이프 스케일.

사용 가능한 길이	증분 단위	레퍼런스 마크 간격	스케일 끝에서 첫 번째 레퍼런스 마크까지 거리	부품 번호 (xxxx는 cm 단위 길이를 나타냄)*		
				RTLC20-S (VIONiC 및 TONiC 과 호환)	RTLC40-S (QUANTiC 과 호환)	RTLC40H-S (QUANTiC과 호환)
20 mm ~ 100 mm	10 mm	스케일 길이 중간	스케일 길이 중간	A-9715-xxxx	A-6567-xxxx	A-6670-xxxx
>100 mm ~ 10 m	10 mm	50 mm	50 mm			

*예를 들어 A-9705-0070을 주문하면 RTLC20의 길이가 70 cm입니다.

액세서리 품목 번호

레퍼런스 마크 및 리미트 마그넷†

품목 설명	품목 번호	제품 이미지
레퍼런스 마크 선택기 마그넷 - 접착제를 사용한 장착	A-9653-0143	
볼트로 조인 레퍼런스 마크 선택기 마그넷 (RTLC-S에만 사용해야 합니다)	A-9653-0290	
Q 리미트 스위치 액츄에이터 마그넷 - 접착제를 사용한 장착	A-9653-0139	
볼트형 Q 리미트 스위치 액츄에이터 마그넷 (RTLC-S에만 사용해야 합니다)	A-9653-0291	
P 리미트 스위치 액츄에이터 마그넷 - 접착제를 사용한 장착	A-9653-0138	
볼트형 P 리미트 스위치 액츄에이터 마그넷 (RTLC-S에만 사용해야 합니다)	A-9653-0292	
마그넷 어플리케이터 장치 (설치 시 보조 기구)	A-9653-0201	

†더 긴 리미트 마그넷을 이용할 수 있습니다. 자세한 내용은 가까운 Renishaw 지사로 문의하십시오.

데이텀 클램프

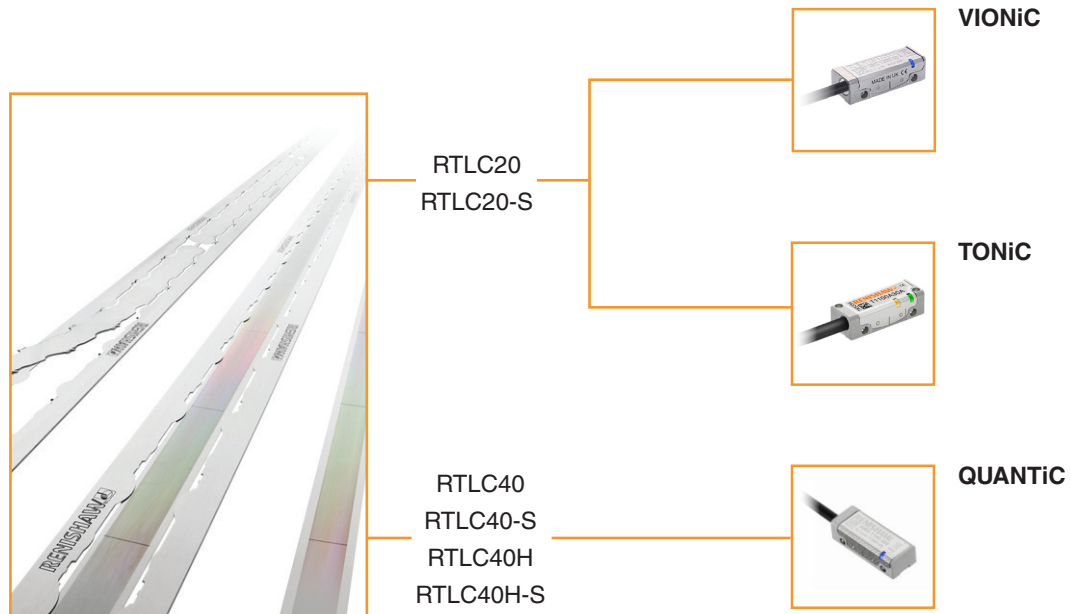
품목 설명	품목 번호	제품 이미지
접착식 고정 클램프 (RTLC-S에만 사용해야 합니다)	A-9585-0028	
Loctite 435 접착제 - 20 g 병 (FASTRACK 캐리어에서 RTLC의 축 데이텀 위치를 고정시키거나 RTLC-S 데이텀 클램프를 고정시키는 용도)	P-AD03-0012	
Loctite 435 접착제용 분배 팁	P-TL50-0209	
볼트형 고정 클램프 (RTLC 및 FASTRACK에만 사용)	A-9589-0077	

액세서리 품목 번호 (계속)

RTLC/RTLC-S 스케일 및 **FASTRACK** 액세서리

품목 설명	품목 번호	제품 이미지
절단기 (RTLC/RTLC-S 스케일과 FASTRACK 캐리어 절단용)	A-9589-0071	
합석가위 (RTLC/RTLC-S 스케일과 FASTRACK 캐리어 절단용)	A-9589-0133	
RTLC-S 스케일 어플리케이터	A-9589-0115	
FASTRACK 중앙 섹션 제거 공구 (캐리어가 설치되어 있을 때 FASTRACK 의 중앙부를 제거합니다)	A-9589-0066	
FASTRACK 분리기 어셈블리 (캐리어가 설치되어 있을 때 FASTRACK 의 중앙부를 제거합니다 - FASTRACK 이 기준면 또는 기준핀에 설치되어 있는 경우에 사용할 수 있는 분리 가능한 측면 패널을 포함합니다)	A-9589-0122	
RTLC 스케일 폴링 공구 (FASTRACK 캐리어를 통과해서 RTLC 스케일을 설치할 수 있도록 돕습니다)	A-9589-0420	
엔드 커버 키트 (RTLC-S만 해당)	A-9585-0035	
엔드 커버 키트 (FASTRACK 만 해당)	A-9589-0058	

호환 가능한 판독 헤드



연락처 정보는 www.renishaw.co.kr/contact 를 참조하십시오

© 2009-2021 Renishaw plc. All rights reserved.

RENISHAW®와 프로브 로고는 Renishaw plc의 등록 상표입니다. Renishaw 제품명과 'apply innovation'의 지정 및 마크는 Renishaw plc 또는 그 자회사의 등록 상표입니다. Loctite®는 Henkel Corporation의 등록 상표입니다. 다른 브랜드, 제품 또는 회사 이름은 해당 소유주의 등록 상표입니다.

본 문서의 공개 당시 문서의 정확성을 확인하기 위해 최선을 노력을 기울였지만, 발생하는 모든 보증, 조건, 진술 및 책임은 법률이 허용하는 한도에서 제외됩니다. Renishaw는 이 문서와 장비 및/또는 소프트웨어, 여기에 명시된 사양을 변경할 권리를 보유하며, 이러한 변경을 고지할 의무는 없습니다.

Renishaw plc. 영국과 웨일즈에 등록됨. 기업 번호: 1106260.
등록된 사무소: New Mills, Wotton-under-Edge, Gloucestershire, GL12 8JR, UK.



L - 9517 - 9485 - 06

부품 번호: L-9517-9485-06-B
발행일: 06.2021