

RELA绝对式高精度栅尺

系统特性

- 单码道绝对式光栅栅尺
- 1米内的保证精度可达 $\pm 1 \mu\text{m}$
- 30 μm 标称栅距确保优异的运动控制性能
- 坚固耐用的ZeroMet™材料的热膨胀系数仅为 $0.75 \pm 0.35 \mu\text{m}/\text{m}/^\circ\text{C}$ (20 °C时)，并且便于搬运和安装
- 栅尺安装选项：自粘式或装夹式
- 有多种长度可供选择，最长可达1.5 m
- $\pm 40 \text{ nm}$ 电子细分误差，可实现稳定的速度控制
- 分辨率可达1 nm
- 最大速度为100 m/s

RELA绝对式高精度ZeroMet™栅尺与雷尼绍革命性的真正意义绝对式光栅系统RESOLUTE™兼容。

当长度不超过1米时，RELA具有经认证的 $\pm 1 \mu\text{m}$ 精度，结合低热膨胀ZeroMet材料，适于精度要求极高的测量场合。雷尼绍RESOLUTE绝对式光学读数头细分误差为 $\pm 40 \text{ nm}$ ，分辨率高达1 nm，噪声（抖动）低，最大速度为100 m/s，提高了栅尺的性能。

RELA具有很强的抗污染能力，且易于调试，其优异的性能可与价格昂贵的精细栅距光栅系统媲美。

规格表

栅尺	码道	单个绝对式光学码道
	栅距	30 μm
	形状 (H x W)	1.6 mm x 14.9 mm
	最大长度	1.5 m
	测量长度	见下表
	精度	长度不超过1 m时认证精度为±1 μm，长度 >1 m时精度为±1 μm/m 校准可溯源至国际标准
	材料	ZeroMet。高稳定、低膨胀镍-铁合金
	热膨胀系数 (20 °C时)	0.75 ±0.35 μm/m/°C
	安装	环氧树脂基准点和胶带或基准夹具和安装夹 所有栅尺背面均自带不干胶带 (标称厚度为0.2 mm)
	质量	184 g/m

有关安装和安装选项的详细信息，请参见《RESOLUTE RSLA/RELA直线光栅安装指南》(M-9553-9128)，安装指南可向当地的业务代表索取，也可从www.renishaw.com.cn或www.renishawsupport.com下载。

测量长度

栅尺长度 L (mm)	20	30	40	50	60	70	80	110
测量长度 ML (mm)	10	20	30	40	50	60	70	100

栅尺长度 L (mm)	130	150	180	230	250	280	330	380
测量长度 ML (mm)	120	140	170	220	240	270	320	370

栅尺长度 L (mm)	430	480	530	580	630	680	730	780
测量长度 ML (mm)	420	470	520	570	620	670	720	770

栅尺长度 L (mm)	880	980	1030	1130	1230	1330	1430	1500
测量长度 ML (mm)	870	970	1020	1120	1220	1320	1420	1490

分辨率、速度和栅尺长度

RESOLUTE提供多种分辨率。分辨率的选择取决于所使用的串行协议。

采用**BiSS-C**串行通讯的**RESOLUTE**提供1 nm、5 nm和50 nm分辨率选项。

最大读取速度为100 m/s。

最大栅尺长度由读数头分辨率和串行字位置位数确定。

分辨率	最大栅尺长度 (m)		
	36位置位	32位置位	26位置位
1 nm	1.5*	1.5*	0.067
5 nm	1.5*	1.5*	0.336
50 nm	1.5*	1.5*	1.5*

采用**Siemens DRIVE-CLiQ**串行通讯的**RESOLUTE**提供1 nm和50 nm分辨率选项。

最大读取速度为100 m/s。

最大栅尺长度由读数头分辨率和串行字位置位数确定。

分辨率	最大栅尺长度 (m)	
	34位置位	28位置位
1 nm	1.5*	不适用
50 nm	不适用	1.5*

采用**Mitsubishi**串行通讯的**RESOLUTE**提供1 nm和50 nm分辨率选项。

最大读取速度为100 m/s。

最大栅尺长度由读数头分辨率和串行字位置位数确定。

分辨率	40位置位的最大栅尺长度 (m)
1 nm	1.5*
50 nm	1.5*

采用**Yaskawa**串行通讯的**RESOLUTE**提供1 nm和50 nm分辨率选项。

最大栅尺长度由读数头分辨率和串行字位置位数确定。

分辨率	36位置位的最大栅尺长度 (m)	最大读取速度 (m/s)
1 nm	1.5*	3.6
50 nm	1.5*	100

采用**Panasonic**串行通讯的**RESOLUTE**提供1 nm、50 nm和100 nm分辨率选项。

对于**Panasonic**协议，最大栅尺长度1.5 m*适用于所有分辨率。

分辨率	最大读取速度 (m/s)	
	Panasonic A5系列	Panasonic A6系列
1 nm	0.4	4
50 nm	20	100
100 nm	40	100

采用**FANUC**串行通讯的**RESOLUTE**提供1 nm和50 nm分辨率选项。

最大读取速度为100 m/s。

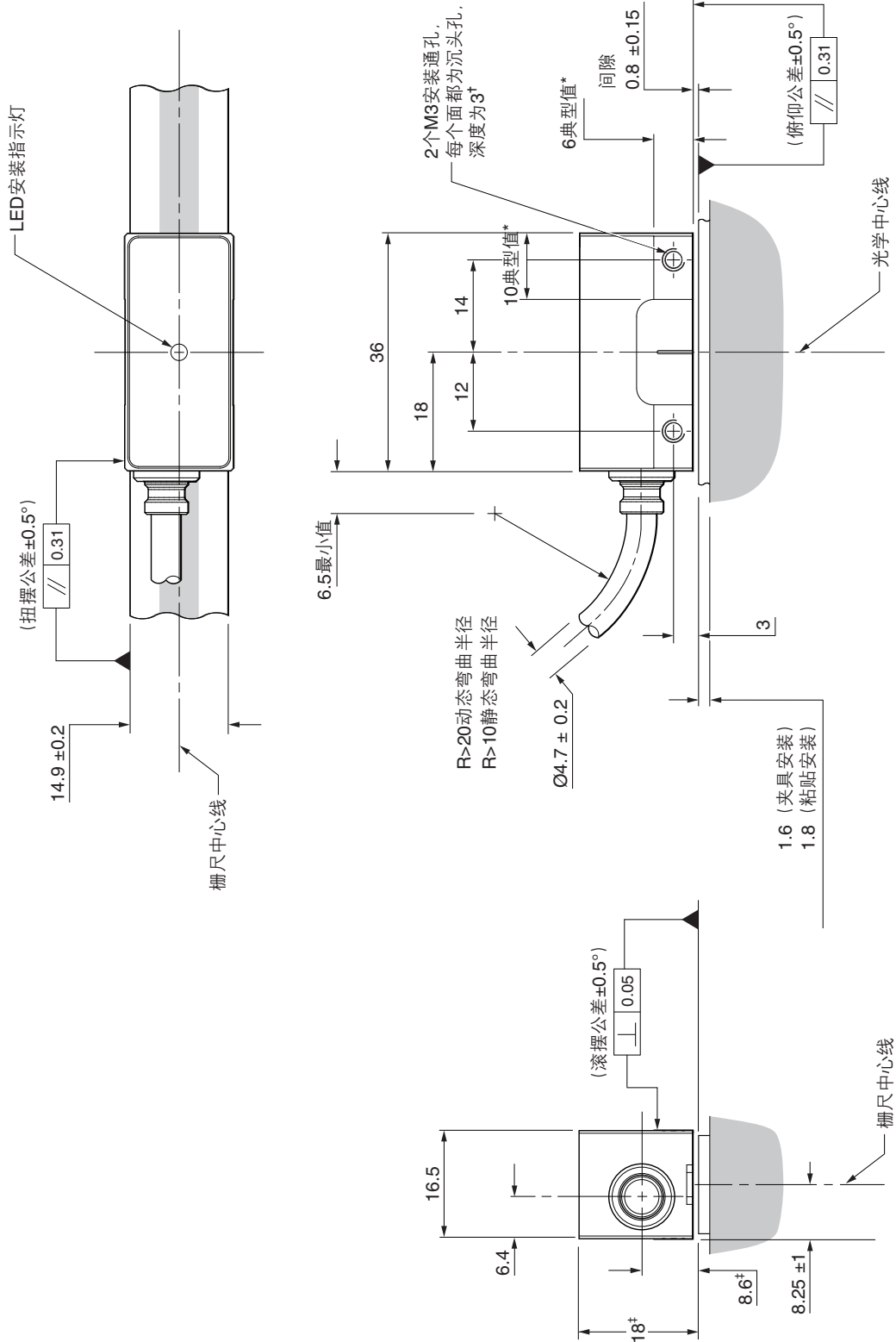
对于**FANUC**协议，最大栅尺长度1.5 m*适用于所有分辨率。

*RELA栅尺最长可为1.5 m。如需更长的栅尺，可考虑使用RSLA栅尺（最长5 m）或RTL A栅尺（最长21 m）。

有关长度更长的其他替代栅尺，请访问www.renishaw.com.cn

RESOLUTE安装图 (在RELA栅尺上)

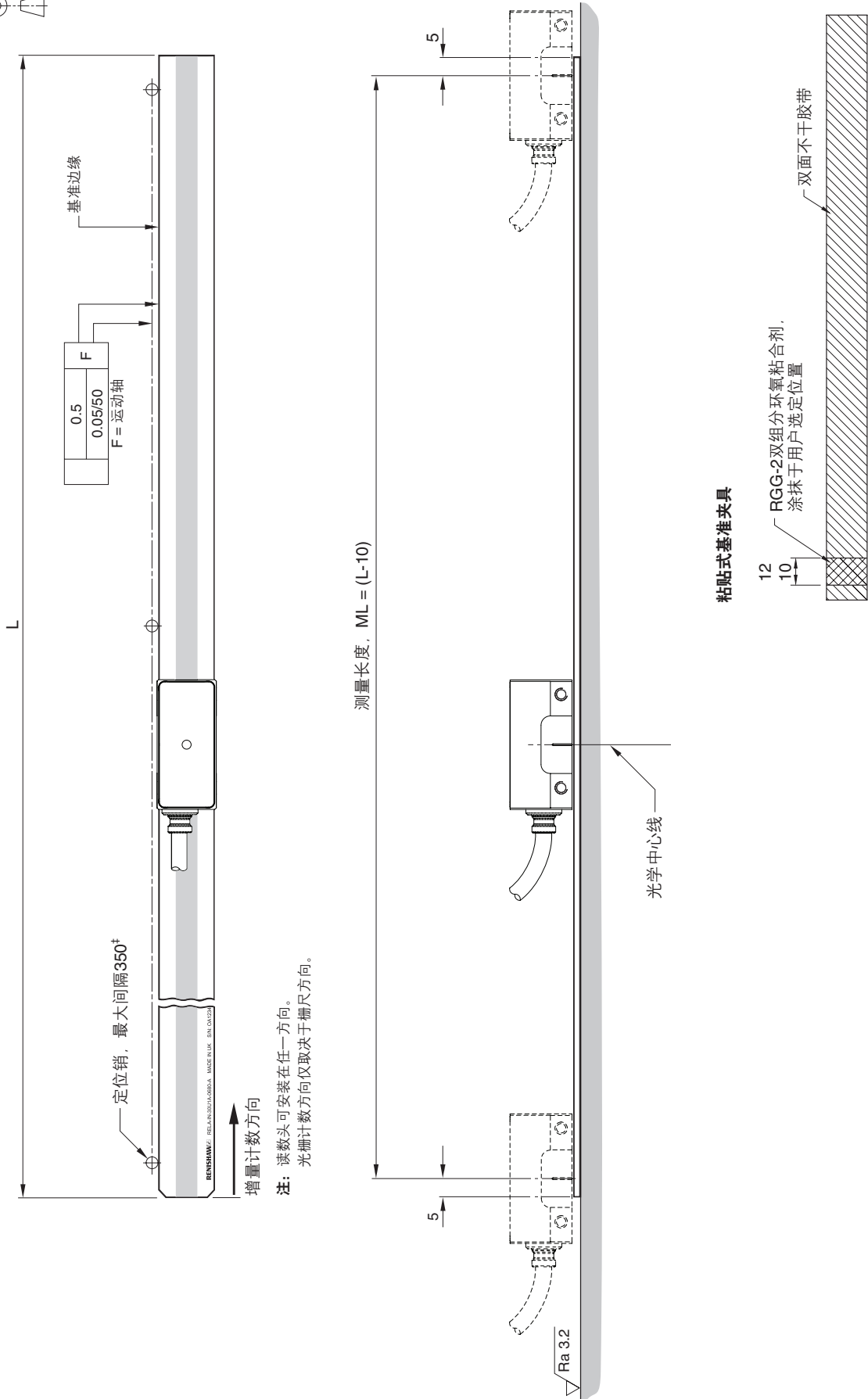
尺寸和公差 (mm)



*安装面厚度。 †建议的螺纹啮合长度最小为5 (包括沉孔后为8 mm)。 建议的拧紧扭矩为0.5至0.7 Nm。

RELA安装图 (粘贴安装)

尺寸和公差 (mm)



注: 读数头可安装在任一方向。
光栅计数方向仅取决于栅尺方向。

注: 粘贴安装式栅尺在安装后不可重复使用。*垂直安装栅尺时, 须固定定位销, 以支撑基准边缘。

栅尺订货号

订货号为A-9766-xxxx，其中xxxx为栅尺总长度，单位为mm（请参见下表中的可用长度）

栅尺实际长度 (mm)

0020	0110	0330	0680	1330
0030	0130	0380	0730	1430
0040	0150	0430	0780	1500
0050	0180	0480	0880	
0060	0230	0530	0980	
0070	0250	0580	1030	
0080	0280	0630	1230	

RELA兼容读数头

RELA



RESOLUTE



安装指南 M-9553-9128

规格手册 *BiSS* L-9517-9453

FANUC L-9517-9447

Mitsubishi L-9517-9459

Panasonic L-9517-9465

Siemens DRIVE-CLiQ L-9517-9529

Yaskawa L-9517-9441

RESOLUTE UHV



规格手册 L-9517-9535

如需查询全球联系方式，请访问www.renishaw.com.cn/contact



扫描关注雷尼绍官方微信

RENISHAW已尽力确保发布之日此文档的内容准确无误，但对其内容不做任何担保或陈述，RENISHAW不承担任何由本文档中的不准确之处以及无论什么原因所引发的问题的相关责任。

RENISHAW标识中使用的**RENISHAW**®和测头图案为Renishaw plc在英国及其他国家或地区的注册商标。
apply innovation及Renishaw其他产品和技术的名称与标识为Renishaw plc或其子公司的商标。
本文档中使用的所有其他品牌名称和产品名称均为其各自所有者的商品名、商标或注册商标。
DRIVE-CLiQ为Siemens的注册商标。*BiSS*为iC-Haus GmbH的注册商标。

© 2009-2018 Renishaw plc. 版权所有。

发布：2018.12



L - 9517 - 9398 - 04