

## 高级诊断工具ADTa-100

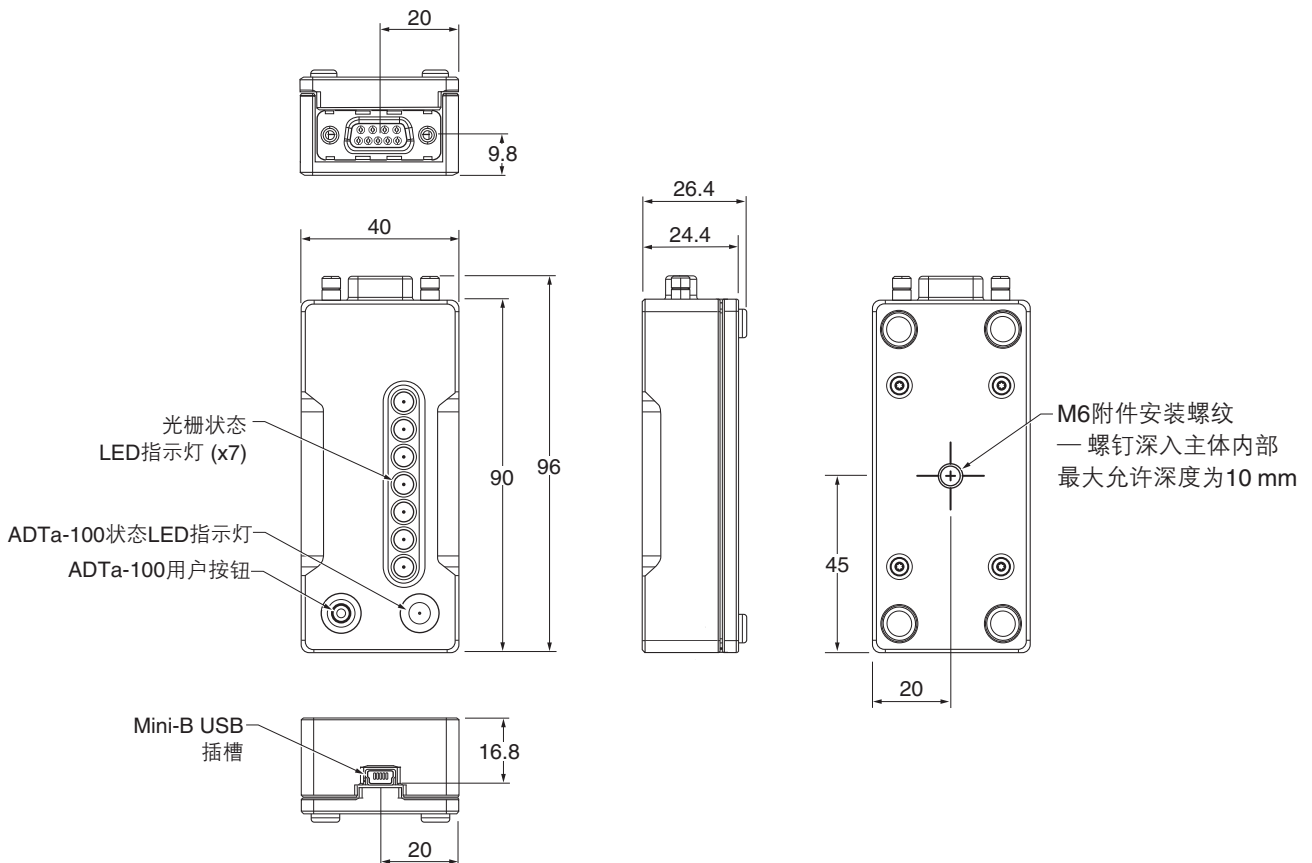
ADTa-100 (A-6525-0100) 是一种设定工具及诊断附件，专门设计用于雷尼绍绝对式光栅产品。它还允许写入新的零位。\*

该工具可在独立模式下使用，也可与运行ADT View软件的计算机†一起联机使用。

\*写入零位命令仅对于BiSS-C、Yaskawa和Panasonic协议可用。  
†支持的Windows®操作系统（x86或x64）：7 SP1、8.1、10。



功能	信号	光栅输入针脚	
电源	5 V	4, 5	
	0 V	8, 9	
串行通信	REQ/SD	+	2
		-	3
屏蔽（外壳）	外部	电缆屏蔽	
未连接	-	1, 6, 7	



## 通用规格

电源	5V ±10% 典型值 < 340 mA (ADTa-100和读数头)
	5 V直流电源, 符合标准IEC 60950-1 SELV的要求, 或通过计算机的USB端口供电
	典型功耗 <1.25 W
	纹波 频率达500 kHz时最大200 mVpp
温度	存储 -20 °C至+70 °C
	工作 0 °C至+55 °C
湿度	95%相对湿度 (非冷凝), 符合IEC 60068-2-78标准
防护等级	IP20
冲击	工作 500 m/s <sup>2</sup> , 11 ms, ½正弦, 3轴
振动	工作 55 Hz至2000 Hz时40 m/s <sup>2</sup> (最大值)
质量	155 g
EMC (电磁兼容性) 标准	IEC 61326-1

有关可提供的适合其他读数头终端类型的适配器电缆, 请联系当地的雷尼绍业务代表。  
使用建议的USB电缆 (A-9572-0098) 可将ADTa-100直接连接至计算机。



如需查询全球联系方式, 请访问 [www.renishaw.com.cn/contact](http://www.renishaw.com.cn/contact)



扫描关注雷尼绍官方微信

RENISHAW已尽力确保发布之日此文档的内容准确无误, 但对其内容不做任何担保或陈述。RENISHAW不承担任何由本文档中的不准确之处以及无论什么原因所引发的问题的相关责任。

©2019-2020 Renishaw plc. 版权所有。  
Renishaw保留更改产品规格的权利, 恕不另行通知。  
RENISHAW标识中使用的**RENISHAW**和测头图案为Renishaw plc在英国及其他国家或地区的注册商标。  
apply innovation及Renishaw其他产品和技术的名称与标识为Renishaw plc或其子公司的商标。  
BiSS®为iC-Haus GmbH的注册商标。  
本文件中使用的所有其他品牌名称和名称均为其各自所有者的商品名、商标或注册商标。



L - 9517 - 9840 - 01

文档编号: L-9517-9840-01-D  
发布: 2020.08