

搭配 FORTiS™ 光學尺使用的空氣過濾系統



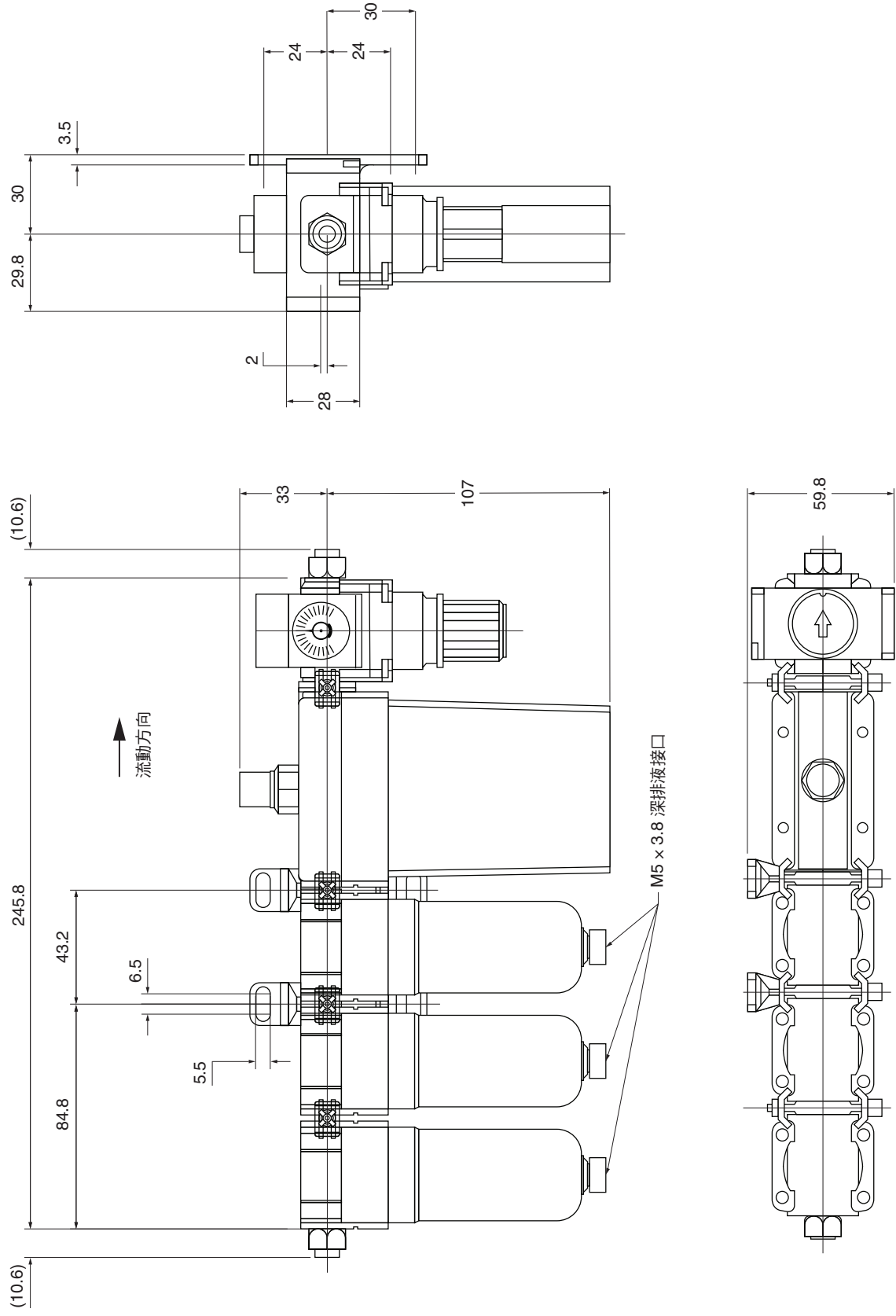
www.renishaw.com.tw

規格

| | 全尺寸空氣過濾器 | 小尺寸空氣過濾器 |
|----------|---|---|
| 零件訂貨號 | A-9768-4353 | A-9768-4354 |
| 設計 | 清潔與調節沖洗 FORTiS™ 光學尺用之壓縮空氣的系統。 A-9768-4353 可在連接至特別骯髒的氣源時預先過濾，以延長使用壽命與效能。 | |
| 可連接的光學尺 | 最多 10 個 FORTiS 線性光學尺 | |
| 設定 | <ul style="list-style-type: none"> 預先過濾器：針對最小至 5 μm 的粒子自動冷凝水排出 分霧器適用於灰塵、油汙和水，可過濾最小至 0.3 μm 的粒子並自動冷凝水排出 微粒分霧器適用於最小至 0.01 μm 的粒子和最小至 0.01 mg/m³ 的油汙，並可自動冷凝水排出 乾燥器可將內部的濕氣降低至 +3 °C 時的氣壓露點 壓力調節器可調整輸出壓力 | <ul style="list-style-type: none"> 分霧器適用於灰塵、油汙和水，可過濾最小至 0.3 μm 的粒子並自動冷凝水排出 微粒分霧器適用於最小至 0.01 μm 的粒子和最小至 0.01 mg/m³ 的油汙，並可自動濃縮排液 乾燥器可將內部的濕氣降低至 +3 °C 時的露點壓力 壓力調節器可調整輸出壓力 |
| 超壓 | 工作壓力範圍 額定 0.7 MPa 最大 1.0 MPa 最小 0.3 MPa | |
| 純度等級 | 輸入氣流：等級 7:9:4 (ISO 8573-1: 2010) 排氣氣流：等級 1:4:2 (ISO 8573-1: 2010) | 輸入氣流：等級 6:8:4 (ISO 8573-1: 2010) 排氣氣流：等級 1:4:2 (ISO 8573-1: 2010) |
| 輸出超壓 | 輸出壓力可從 0.05 MPa 調整至 0.3 MPa，且應設定以確保每個光學尺的輸入壓力均為 0.1 MPa (1 bar)。請參閱 FORTiS 空氣過濾器組件安裝指示安裝指南 (Renishaw 文件編號 M-9768-9495) 以瞭解詳情。 | |
| 工作溫度 | 操作溫度範圍：-5 °C 至 +50 °C | |
| 氣流量 | 氣流量：0.7 MPa 時最大 100 l/min | |
| 插腳 | 進氣和排氣連接埠 G1/4 英寸 自動排液：M5 × 0.8 | |
| 維護 | 過濾器變更 最多可連接三個光學尺：兩年 最多可連接十個光學尺：每年 | |
| 質量 (近似值) | 0.78 kg | 0.66 kg |

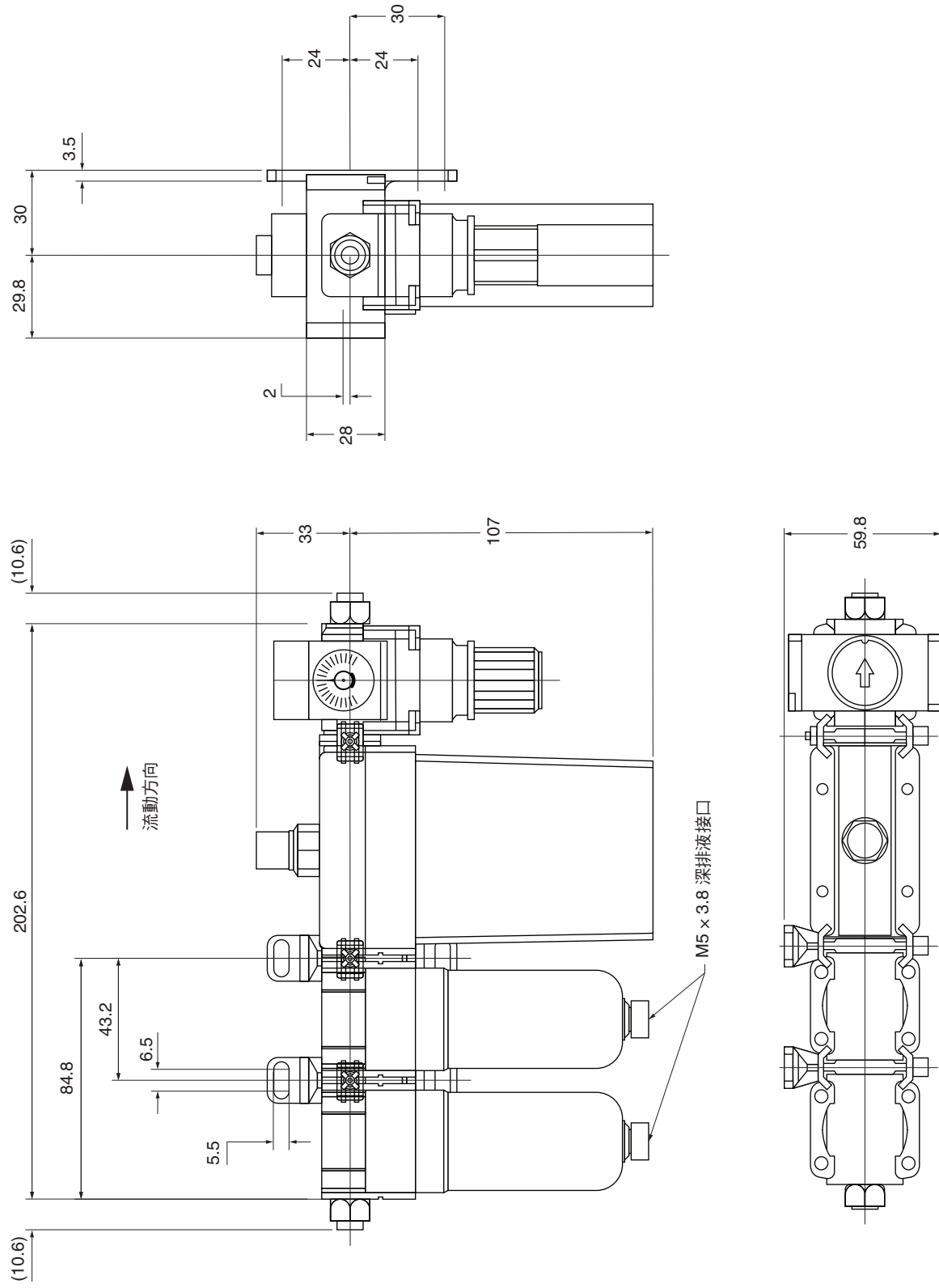
全尺寸空氣過濾器圖片 (A-9768-4353)

尺寸與公差 (單位: mm)



小尺寸空氣過濾器圖片 (A-9768-4354)

尺寸與公差 (單位: mm)



延伸器套件

如在相同機器上使用 NC4 工具設定系統和 FORTiS 光學尺，可以使用 FORTiS 空氣過濾器（A-9768-4353 或 A-9768-4354）並新增延伸器套件，以便為 NC4 提供第二個調節輸出。同樣地，也可使用延伸器套件將 FORTiS 第二個調節輸出新增至 NC4 空氣過濾器（A-6435-4000）。

| 延伸器套件 | |
|---|--|
| A-9768-4355 | A-9768-4356 |
| 延伸器套件可將 NC4 輸出新增至 FORTiS 空氣過濾器 | 延伸器套件可將 FORTiS 輸出新增至 NC4 空氣過濾器 |
|  |  |

| 配件、備品和維修零件 | | |
|---|------------------------|---------------------------|
|  | 通用肘管 (將氣流方向旋轉 90 度) | A-9768-4391 (MOQ = 10) |
|  | 180 度空氣轉向組件 | A-9768-4416 |
|  | 全尺寸空氣過濾器的空氣過濾器維修套件 | A-9768-4385 |
|  | 小尺寸空氣過濾器的空氣過濾器維修套件 | A-9768-4386 |
|  | 黑色 PU 管路每公尺 6 mm OD* | A-9768-4388 |
|  | 快速直通管接頭 | A-9768-4400 (MOQ = 10) |
|  | 快速三通管接頭 | A-9768-4406 (MOQ = 10) |
|  | PSI 壓力錶配件 | A-9768-4387 |

| 備品和維修零件 | | |
|---|--------------|---------------------------|
|  | 快速連接器 | A-9768-4389 (MOQ = 10) |
|  | T 型墊片 | A-9768-4390 |
|  | 含支架墊片 | A-9768-4381 |
|  | 墊片 | A-9768-4384 |
|  | FORTIS 低壓調節器 | A-9768-4377 |
|  | 壓力錶組件 | A-9768-4409 |
|  | 管道切割器 | A-9768-4392 |

* 如要訂購 20 公尺長的管道，請下訂 20 個 A-9768-4388。

有關全球聯繫之相關資訊，請上網站 www.renishaw.com.tw/contact

© 2021-2022 Renishaw plc. 保留所有權利。

RENISHAW® 及測頭符號是 Renishaw plc 的註冊商標。
 Renishaw 產品名稱、命名與「apply innovation」標記是 Renishaw plc 或其分公司的商標。
 其他品牌名、產品名或公司名為其各自所有者的商標。

在出版本文件時，我們為核實本文件的準確性做出了極大努力，但在法律允許的範圍內，
 無論因何產生的所有擔保、條件、聲明和責任均排除在外。
 Renishaw 保留對本文件及設備、和/或本文所述軟體及規格進行變更之權利，恕不另行通知。

Renishaw plc. 已於英格蘭和威爾斯註冊。公司編號：1106260
 公司地址：台灣台中市南屯區精科七路2號2樓



L - 9517 - 9985 - 01

文件訂貨號：L-9517-9985-01-B
 版本：10.2022